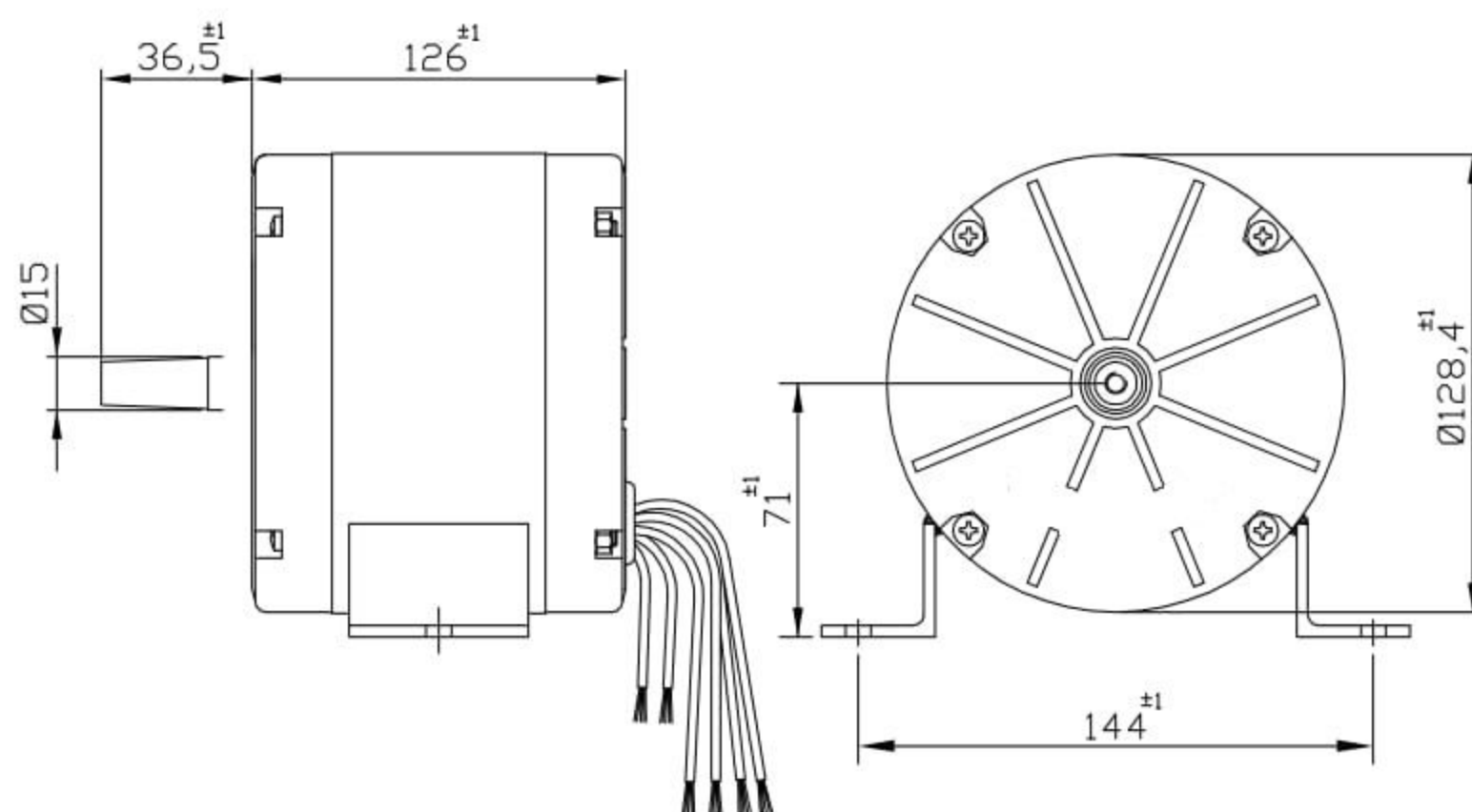


## Motor Elétrico MQ400

OBS. DESENHOS ILUSTRATIVOS

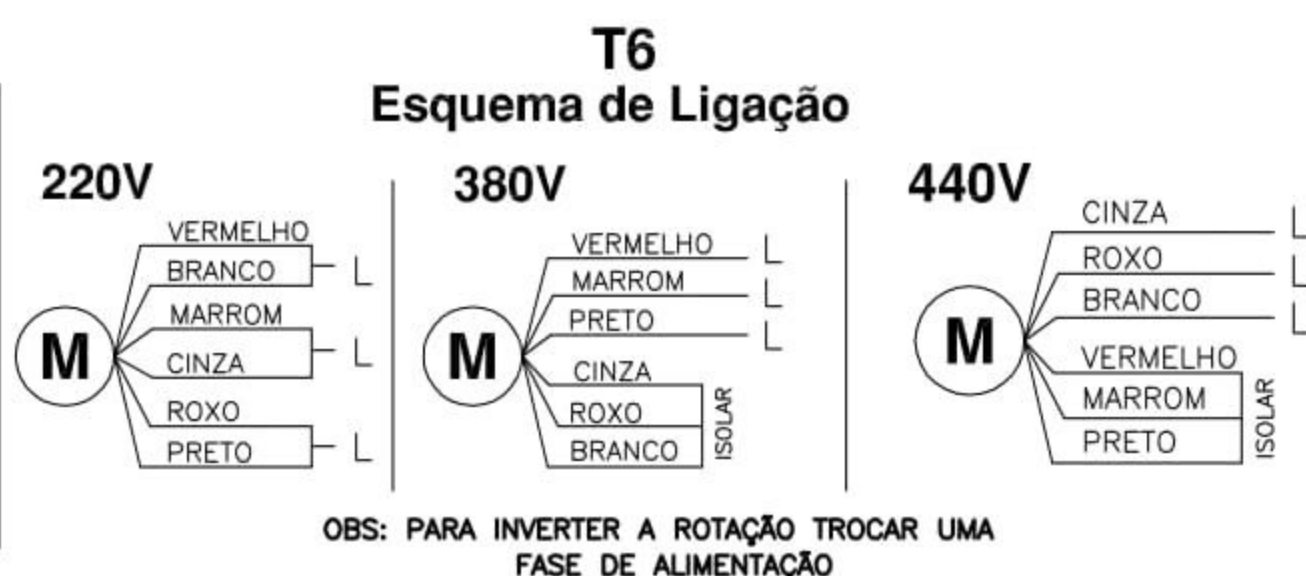
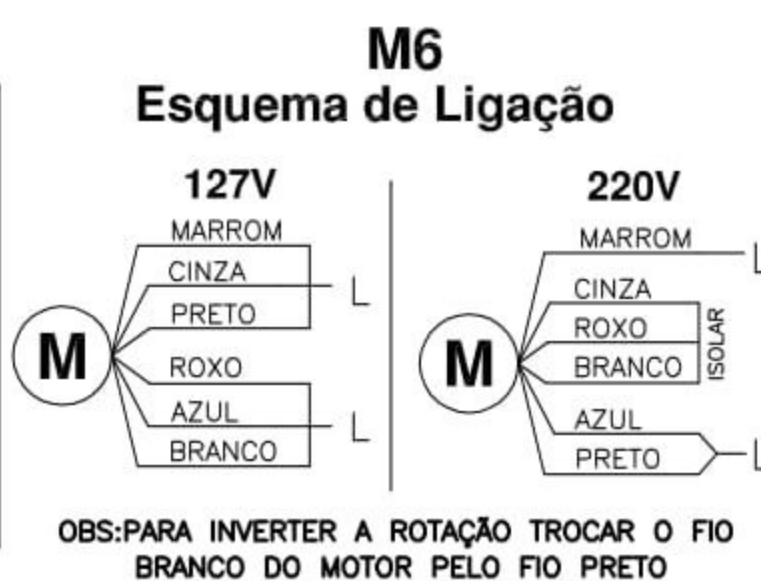
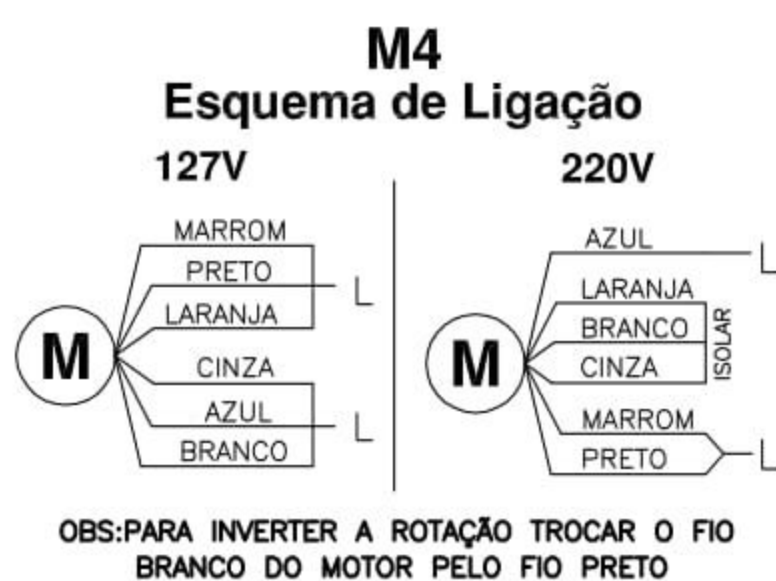


Os motores elétricos Qualitas são para uso geral, montados sobre estrutura de chapa de aço carbono, tampas de alumínio e mancalizados com rolamentos duplamente blindados possuem ponta de eixo cônico com Ø15mm, podendo ser fornecidos (sob consulta) com outros tipos de pontas de eixo e diversas formas de fixação, pintado com tinta epoxi cinza.



### Características

Modelo	Potência	Tensão	Rotação	Corrente	Peso	Capacitor	Cabo Ligação	IP
<b>M4 Monofásico</b>	1/4HP	127/220V	1750 rpm	2,5/1,3A	5,300Kg	10µF 250V	Cabo Flex 0,50mm <sup>2</sup> x300	54
<b>M6 Monofásico</b>	1/5HP	127/220V	1160 rpm	1,5/0,7A	5,000Kg	5µF 250V	Cabo Flex 0,50mm <sup>2</sup> x300	54
<b>T4 Trifásico</b>	1/4HP	220/380/440V	1750 rpm	0,96/0,56/0,61A	5,080Kg	—	Cabo Flex 0,50mm <sup>2</sup> x300	54
<b>T6 Trifásico</b>	1/5HP	220/380/440V	1160 rpm	0,42/0,22/0,24A	5,020Kg	—	Cabo Flex 0,50mm <sup>2</sup> x300	54



Todos os valores registrados neste folheto estão sujeitos a alterações sob critério do fabricante sem prévio aviso.

**CÓPIA NÃO CONTROLADA**

EMPRESA CERTIFICADA  
ISO 9001:2008



2442-9 / 2443-0  
2443-2 / 2443-1