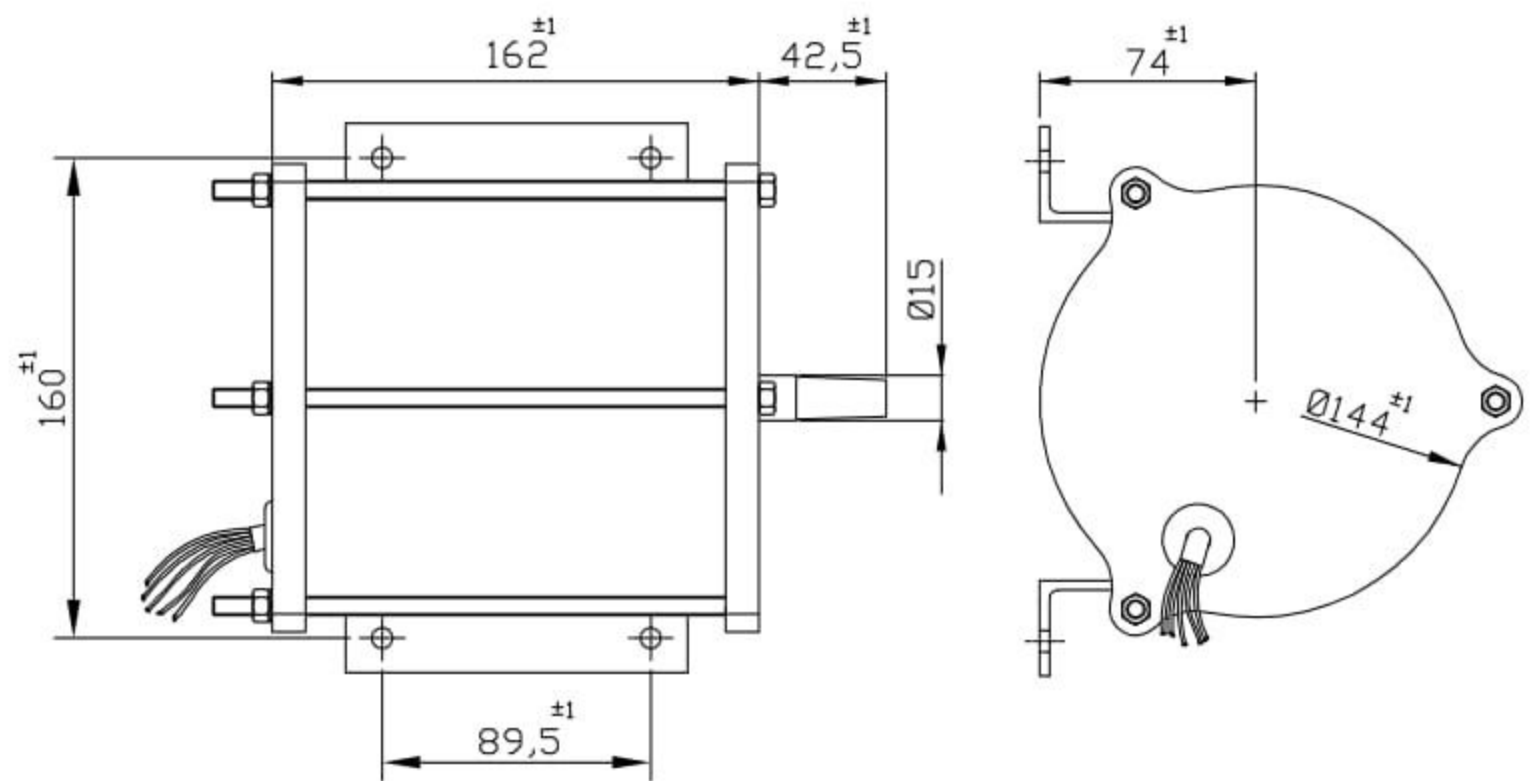


Motor Elétrico MQ500

OBS. DESENHOS ILUSTRATIVOS

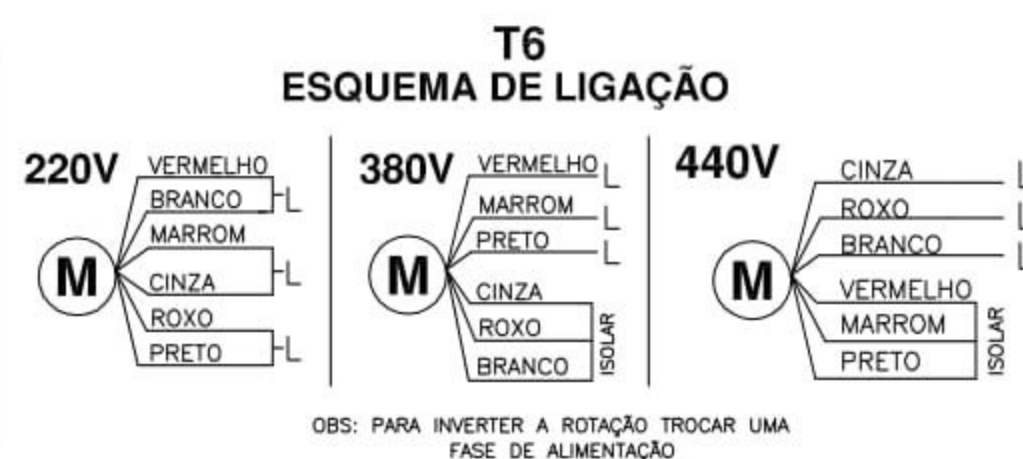
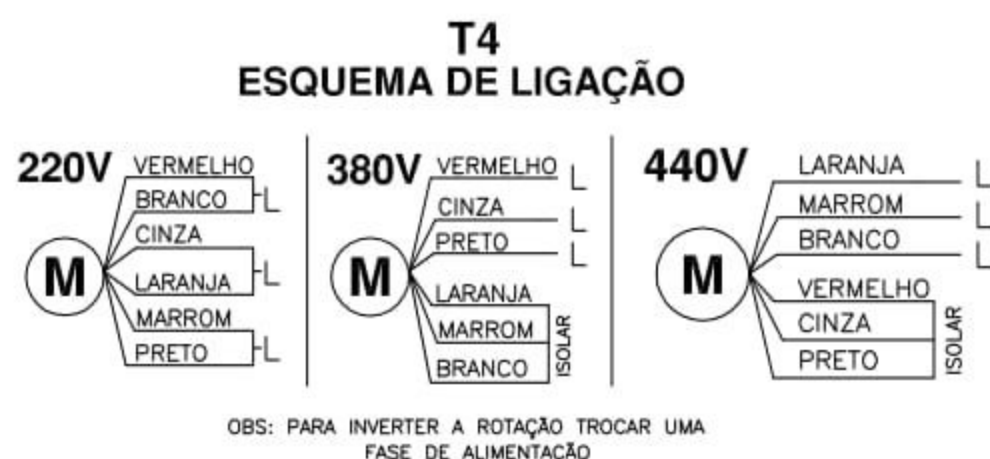


Os motores elétricos Qualitas são para uso geral, montados sobre estrutura de chapa de aço carbono, tampas de alumínio e mancalizados com rolamentos duplamente blindados possuem ponta de eixo cônico com Ø15mm, podendo ser fornecidos (sob consulta) com outros tipos de pontas de eixo e diversas formas de fixação, pintado com tinta epoxi cinza.



Características

Modelo	Potência	Tensão	Rotação	Corrente	Peso	Capacitor	Cabo Ligação	IP
M2 Monofásico	1/2HP	127/220V	3500 rpm	2,7/1,5A	9,330Kg	5µF 250V	Cabo Flex 0,50mm²x280	54
M4 Monofásico	1/2HP	127/220V	1750 rpm	7,5/4,0A	9,240Kg	20µF 250V	Cabo Flex 0,50mm²x280	54
M6 Monofásico	1/3HP	127/220V	1160 rpm	3,0/1,5A	8,683Kg	8µF 250V	Cabo Flex 0,50mm²x280	54
M8 Monofásico	1/2HP	127/220V	870 rpm	3,9/1,4A	6,950Kg	10µF 250V	Cabo Flex 0,50mm²x280	54
T4 Trifásico	1/2HP	220/380/440V	1750 rpm	1,82/1,02/1,09A	9,023Kg	—	Cabo Flex 0,50mm²x280	54
T6 Trifásico	1/3HP	220/380/440V	1160 rpm	0,80/0,44/0,50A	8,923Kg	—	Cabo Flex 0,50mm²x280	54



Todos os valores registrados neste folheto estão sujeitos a alterações sob critério do fabricante sem prévio aviso.

CÓPIA NÃO CONTROLADA



1980-1 / 2496-2
2034-6 / 2035-4
2036-2 / 2480-8