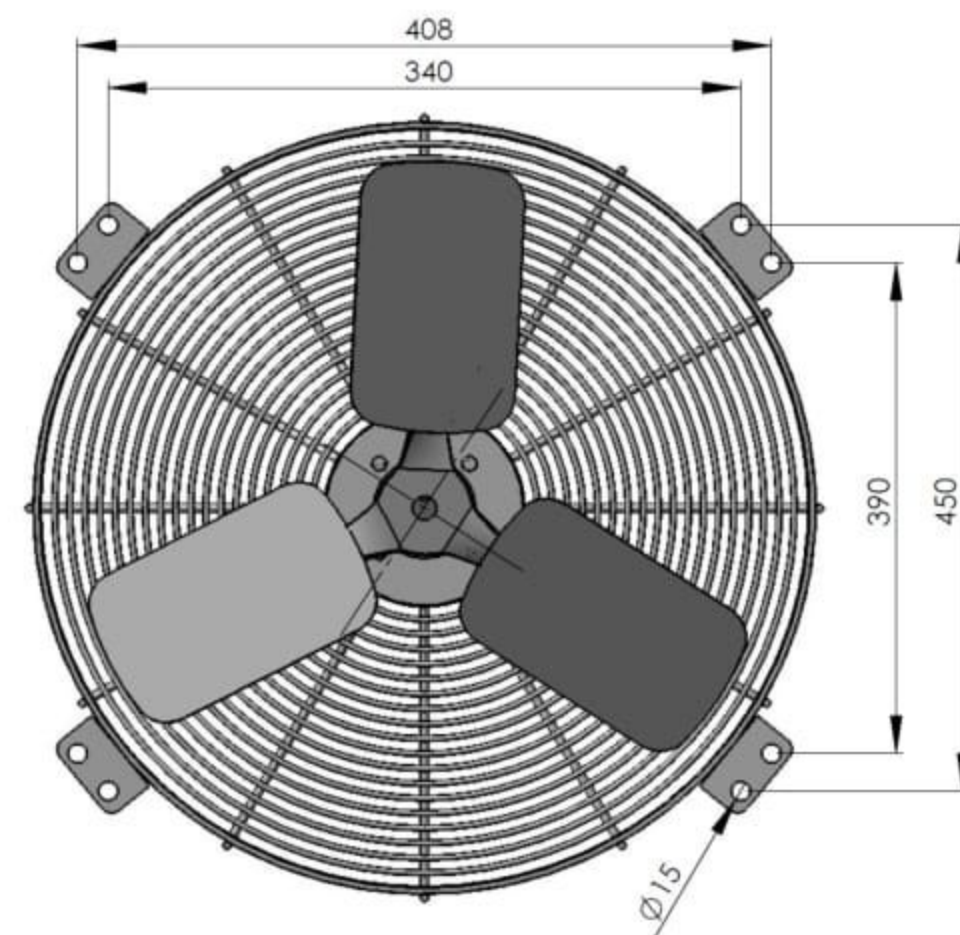
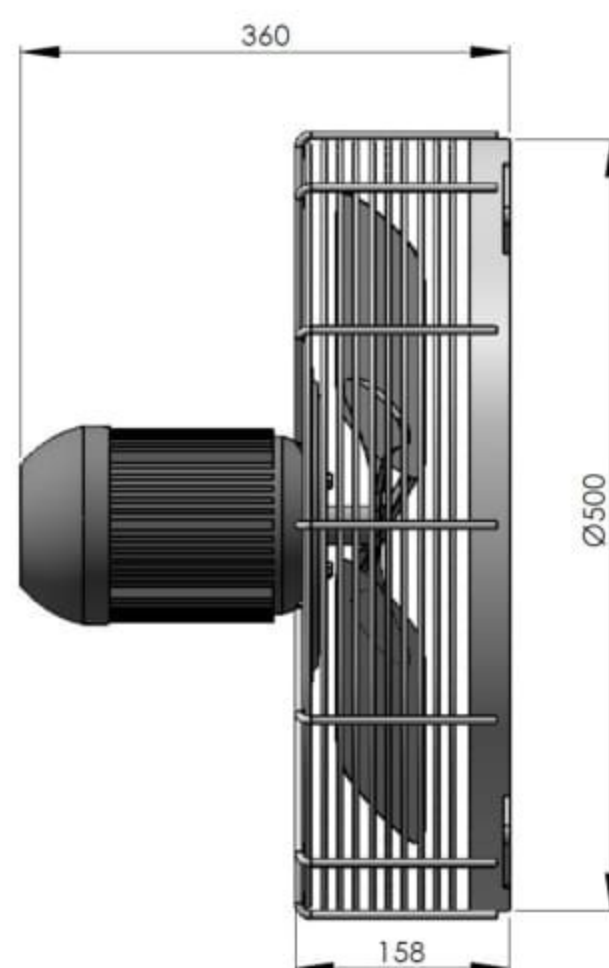


**Motoventilador
MVQ500T6 WEG**

OBS. DESENHOS ILUSTRATIVOS

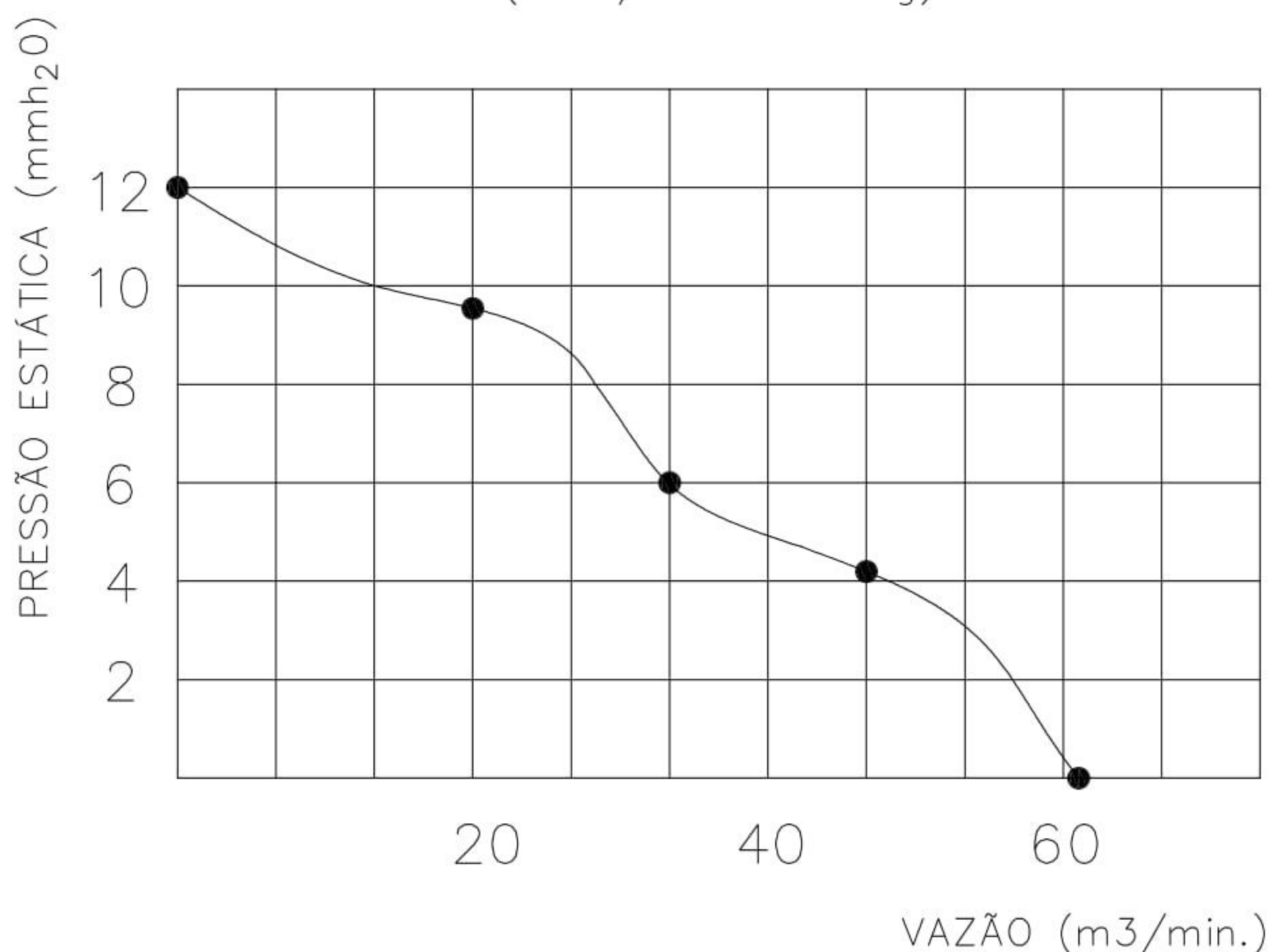
Características

Carcaça: Grade de aço carbono espaçamento de 12mm ou 24mm.
Hélice: com cubo de alumínio fundido e 3 pás de alumínio laminado
Temperatura admissível de trabalho: -10°C a +40°C
Grade: zincada a fogo
Motor: 0,33HPT6P c/ flange C-DIN (WEG)
Classe de proteção do motor: IP55
Rotação: 1125 rpm
Corrente: 1,95/1,13 A
Tensão: 220/380V
Peso aproximado: 27,0 Kg
Embalagem : caixa de papelão 519x519x339mm



ESQUEMA DE LIGAÇÃO
VIDE PLAQUETA DO MOTOR

CURVA CARACTERÍSTICA
(20°C/760 mm Hg)



Todos os valores registrados neste folheto estão sujeitos a alterações sob critério do fabricante sem prévio aviso.

CÓPIA NÃO CONTROLADA

