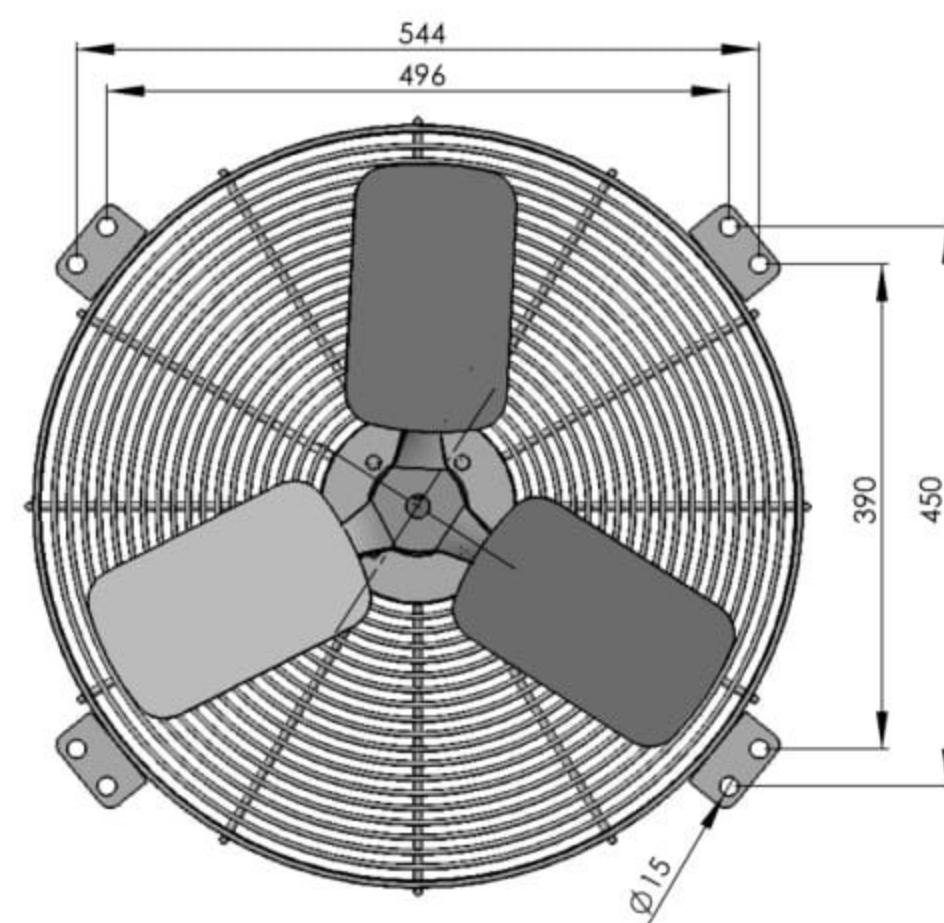
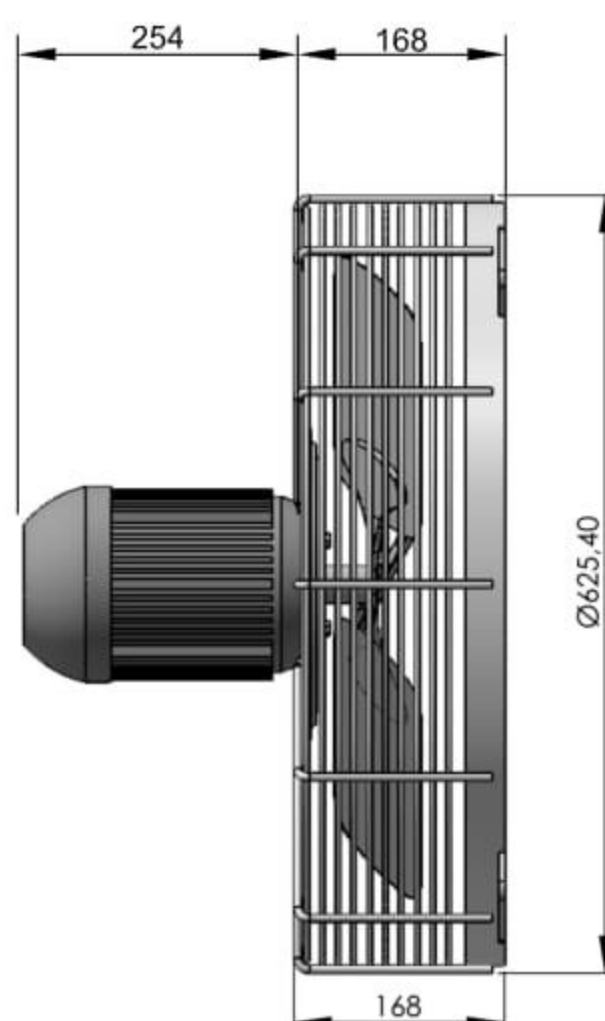


**Motoventilador
MVQ600T8 WEG**

OBS. DESENHOS ILUSTRATIVOS

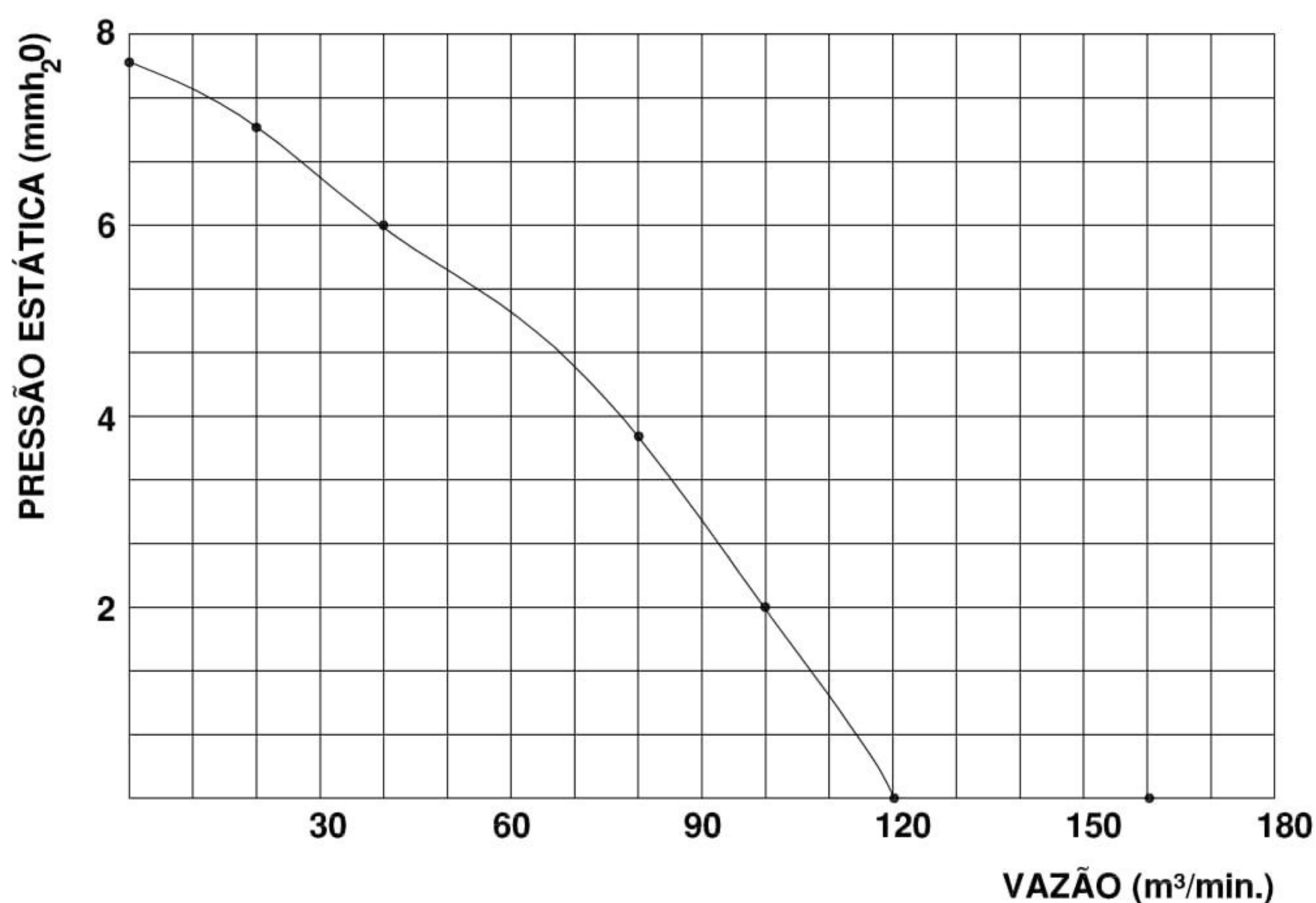
Características

Carcaça: Grade com aço carbono espaçamento 12 ou 24 mm.
Hélice: com cubo de alumínio fundido e 3 pás de alumínio laminado
Temperatura admissível de trabalho: -10°C a +40°C
Grade: zincada a fogo
Peso aproximado : 27 Kg
Motor: 0,5HPT8P c/ flange C-DIN (WEG)
Classe de proteção do motor: IP55
Rotação: 850 rpm
Corrente: 2,45/1,41/1,23A
Tensão: 220/380/440V
Vazão com descarga livre: 2,67m³/s
Ruído: 69dBA



**CURVA CARACTERÍSTICA
(20°C/760 mm Hg)**

**ESQUEMA DE LIGAÇÃO
VIDE PLAQUETA DO MOTOR**



Todos os valores registrados neste folheto estão sujeitos a alterações sob critério do fabricante sem prévio aviso.

CÓPIA NÃO CONTROLADA

