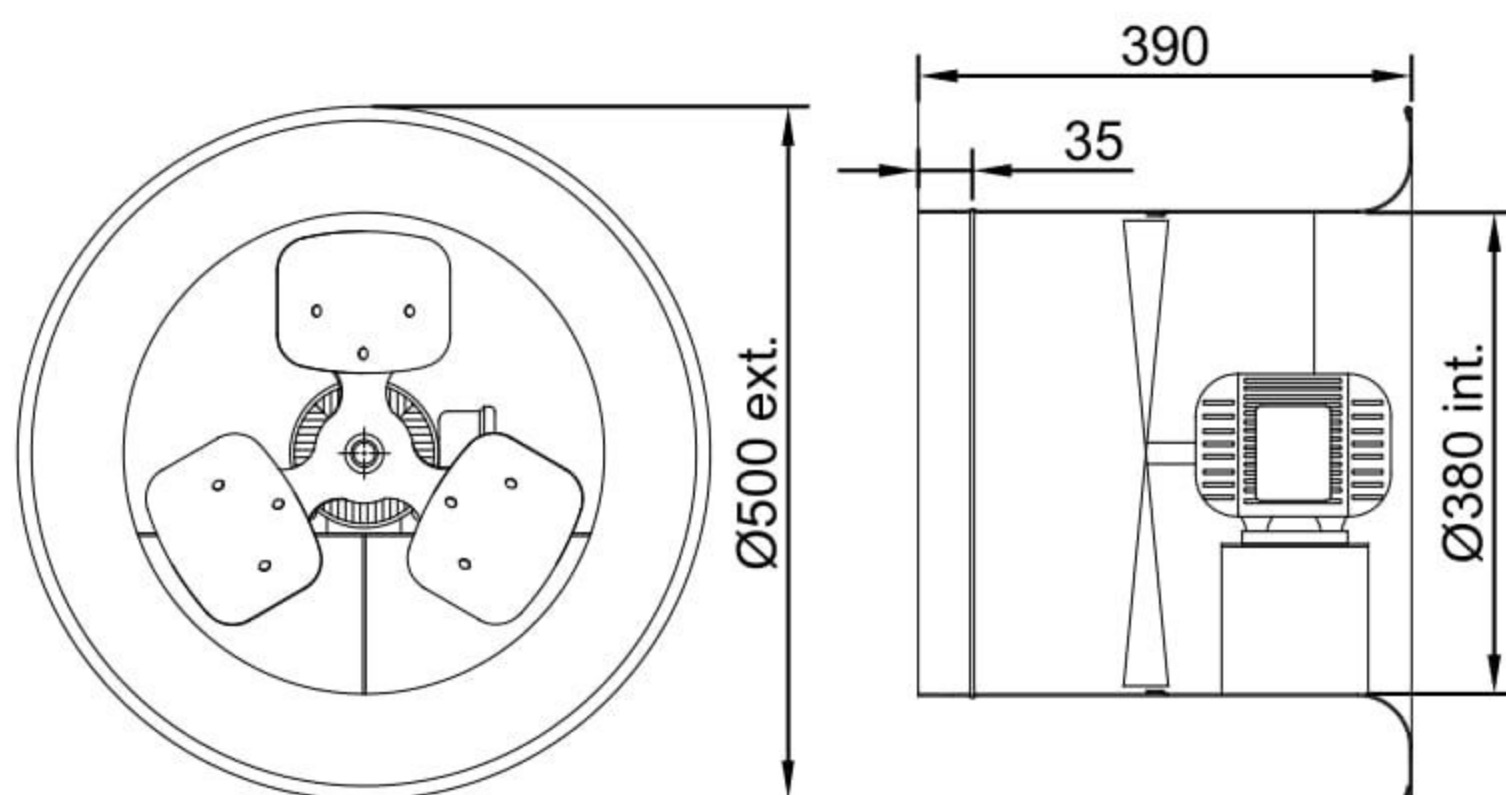


**Ventilador Alta Vazão Naval
VAQ14T4 Naval**

OBS. DESENHOS ILUSTRATIVOS

Características

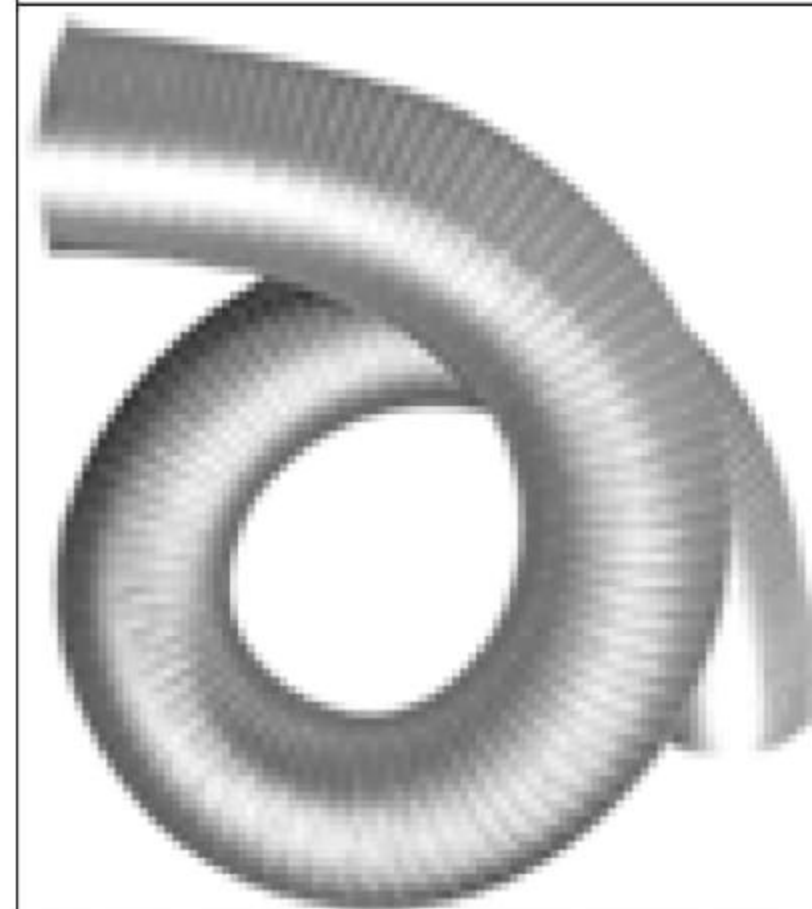
Carcaça: chapa aço carbono com grade de proteção no lado da hélice
Hélice: com cubo em alumínio fundido e 3 pás de aço galvanizado minimizado
Temperatura admissível de trabalho: -10°C a +40°C
Pintura: tinta epoxi vermelha
Motor: 1/4HPT4P
Classe de proteção do motor: IP54
Rotação: 1700 rpm
Corrente: 1,14/0,66 A
Tensão: 220/380V
Vazão: 4200m³/h
Ruído: 70 dBA
Peso aproximado : 14,0 Kg
Embalagem : caixa de papelão 520x520x1050mm



ESQUEMA DE LIGAÇÃO
VIDE PLAQUETA DO MOTOR

Acessório
Não incluso

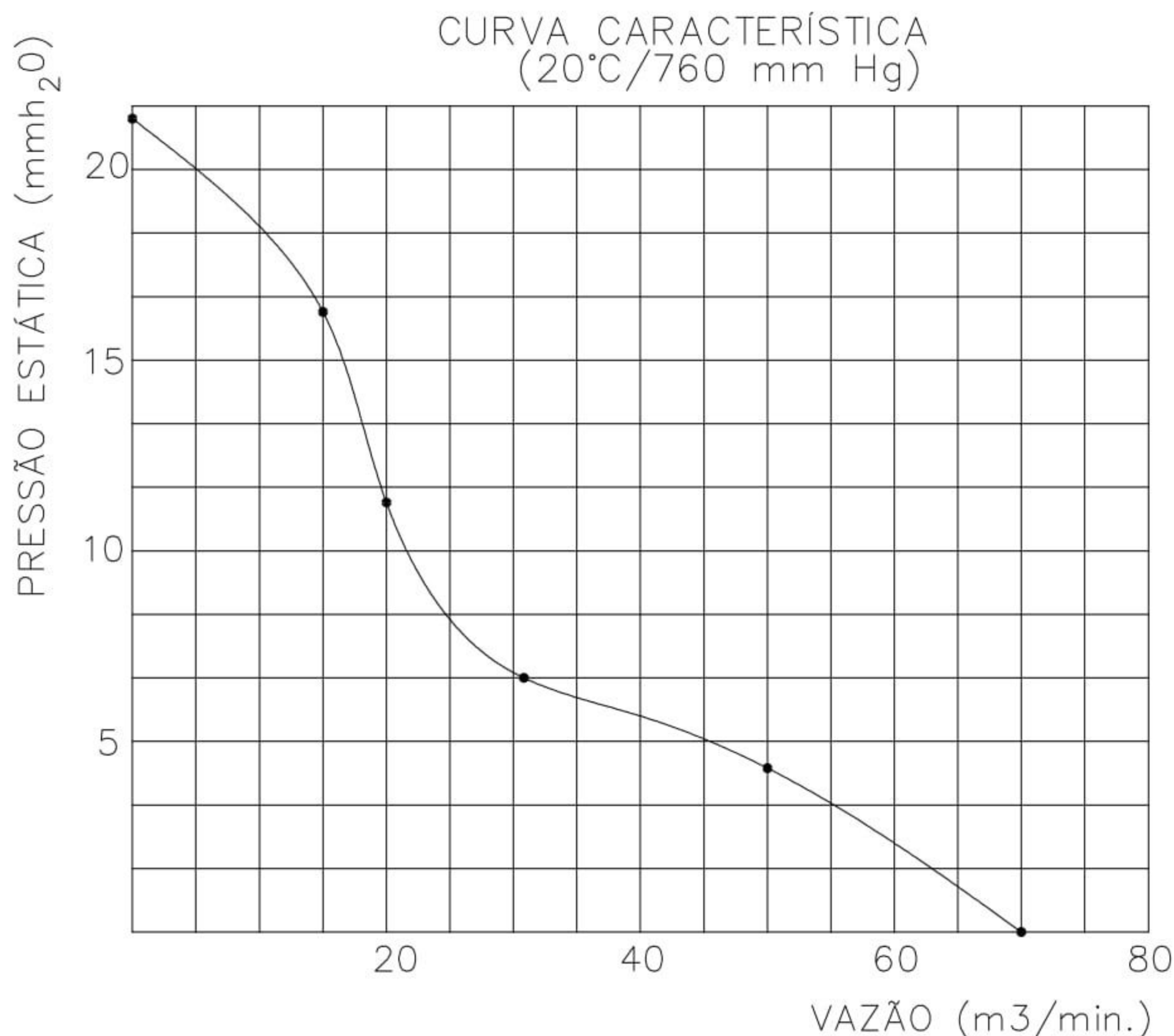
Duto Espiral



Características:

Duto flexível sem isolamento interno, formado por duas camadas de alumínio e poliéster e aspiral interna em aço.

Temperatura admissível de trabalho:
-300°C a apróx. 1400°C.



Todos os valores registrados neste folheto estão sujeitos a alterações sob critério do fabricante sem prévio aviso.

CÓPIA NÃO CONTROLADA