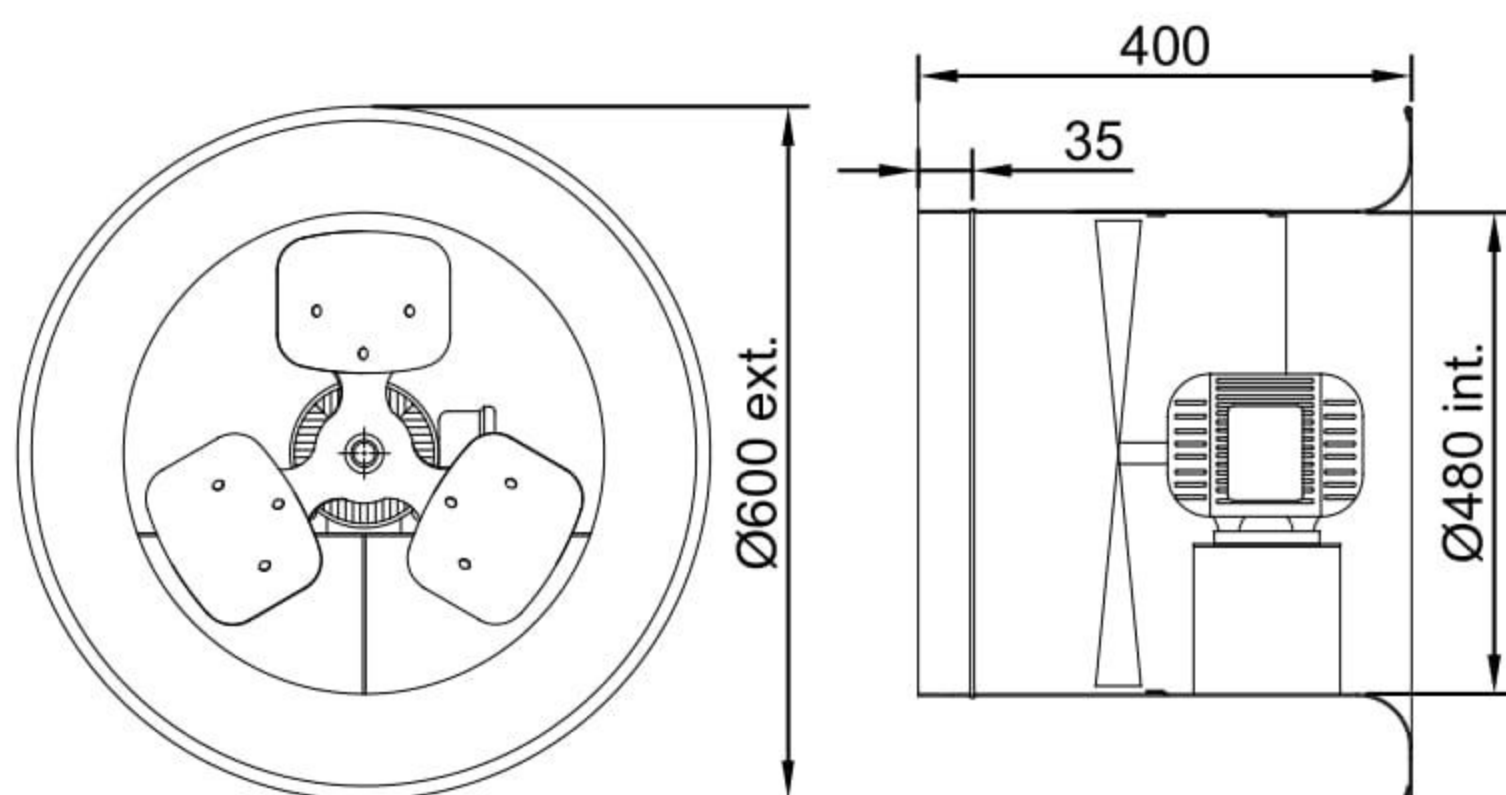


## Ventilador Alta Vazão Naval VAQ18M4 Naval

OBS. DESENHOS ILUSTRATIVOS

### Características

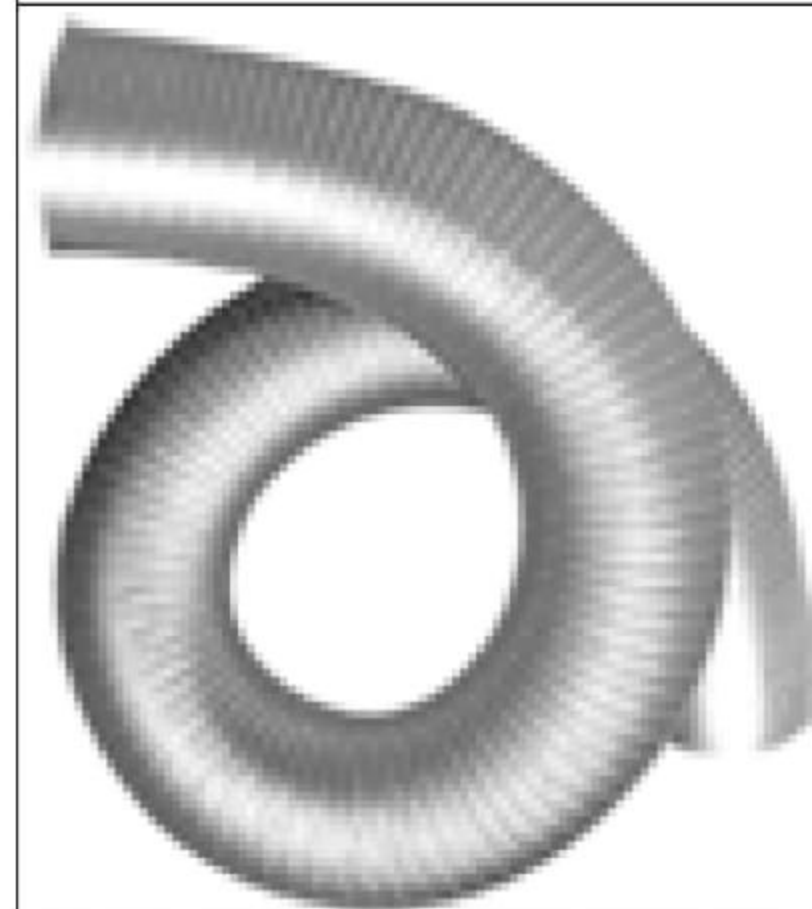
**Carcaça:** chapa aço carbono com grade de proteção no lado da hélice  
**Hélice:** com cubo em alumínio fundido e 3 pás de aço galvanizado minimizado  
**Temperatura admissível de trabalho:** -10°C a +40°C  
**Pintura:** tinta epoxi vermelha  
**Motor:** 1/2HPM4P  
**Classe de proteção do motor:** IP54  
**Rotação:** 1700 rpm  
**Corrente:** 4,20/2,30 A  
**Tensão:** 127/220V  
**Vazão:** 8000m<sup>3</sup>/h  
**Ruído:** 75 dBA  
**Peso aproximado :** 21,0 Kg  
**Embalagem :** caixa de papelão 622x622x1050mm



ESQUEMA DE LIGAÇÃO  
VIDE PLAQUETA DO MOTOR

Acessório  
Não incluso

Duto Espiral



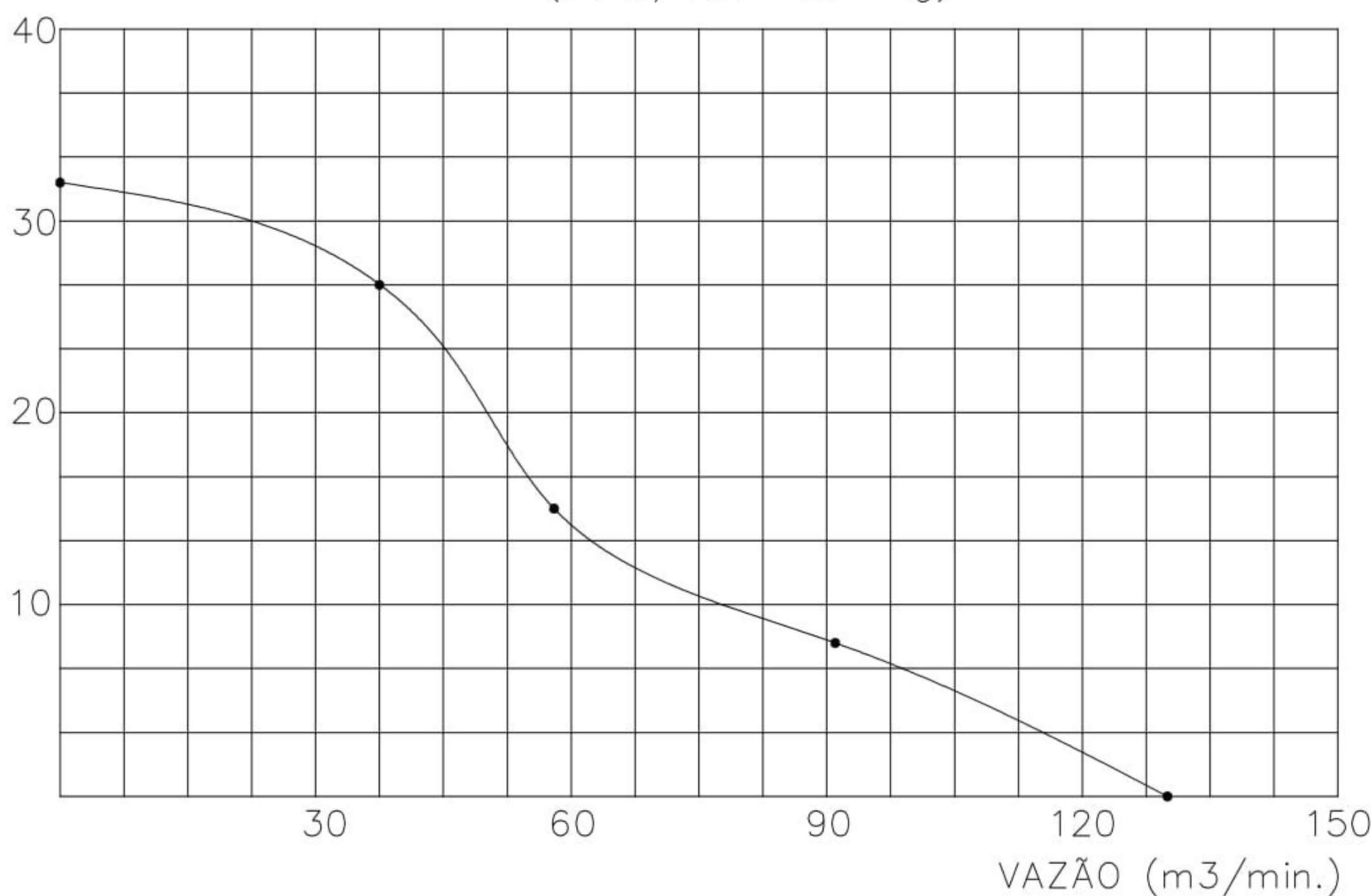
Características:

Duto flexível sem isolamento interno, formado por duas camadas de alumínio e poliéster e aspiral interna em aço.

**Temperatura admissível de trabalho:**  
-300°C a apróx. 1400°C.

PRESSÃO ESTÁTICA (mmh<sub>2</sub>O)

CURVA CARACTERÍSTICA  
(20°C/760 mm Hg)



Todos os valores registrados neste folheto estão sujeitos a alterações sob critério do fabricante sem prévio aviso.

CÓPIA NÃO CONTROLADA