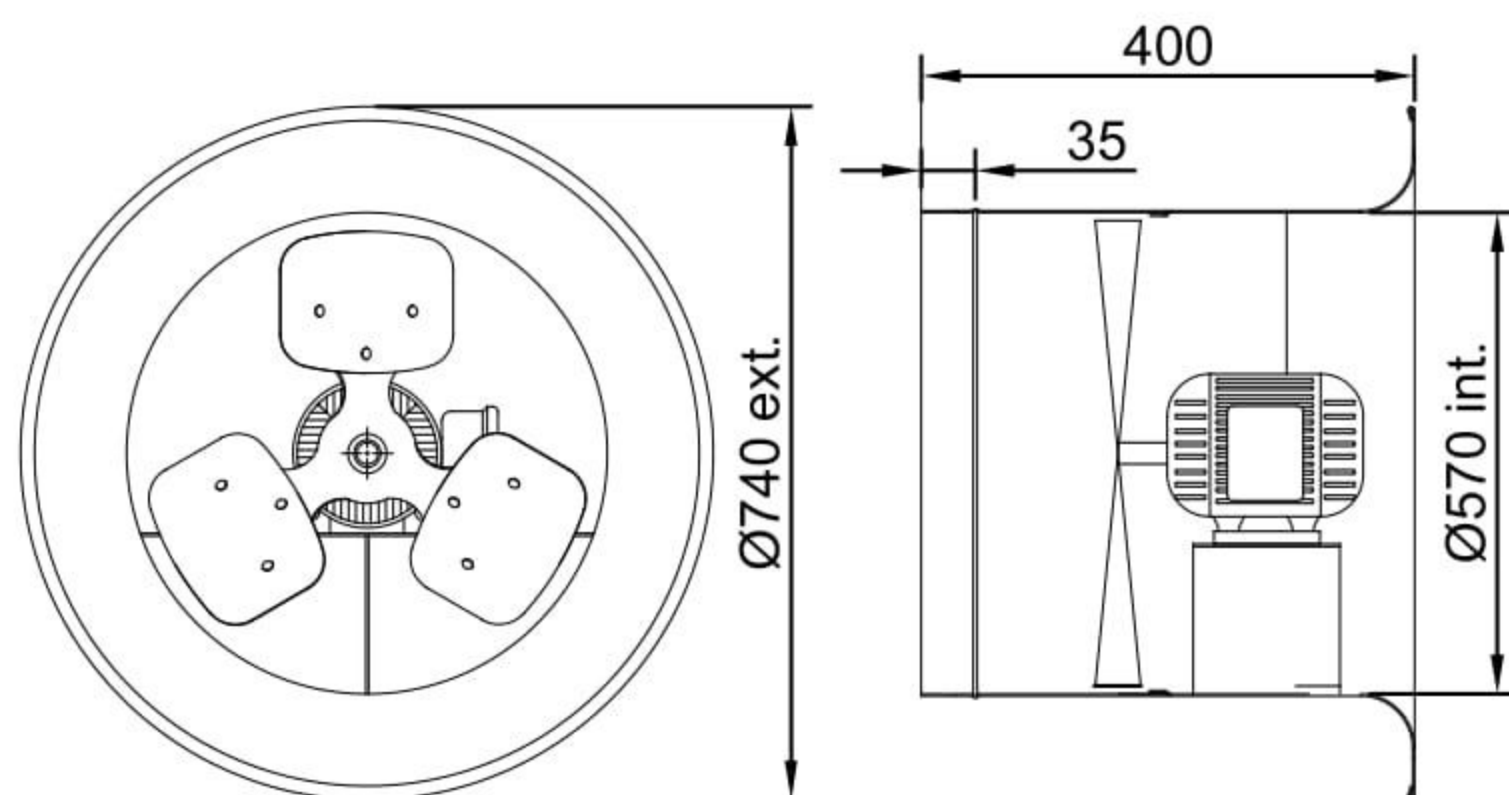


**Ventilador Alta Vazão Naval
VAQ22T4 Naval**

OBS. DESENHOS ILUSTRATIVOS

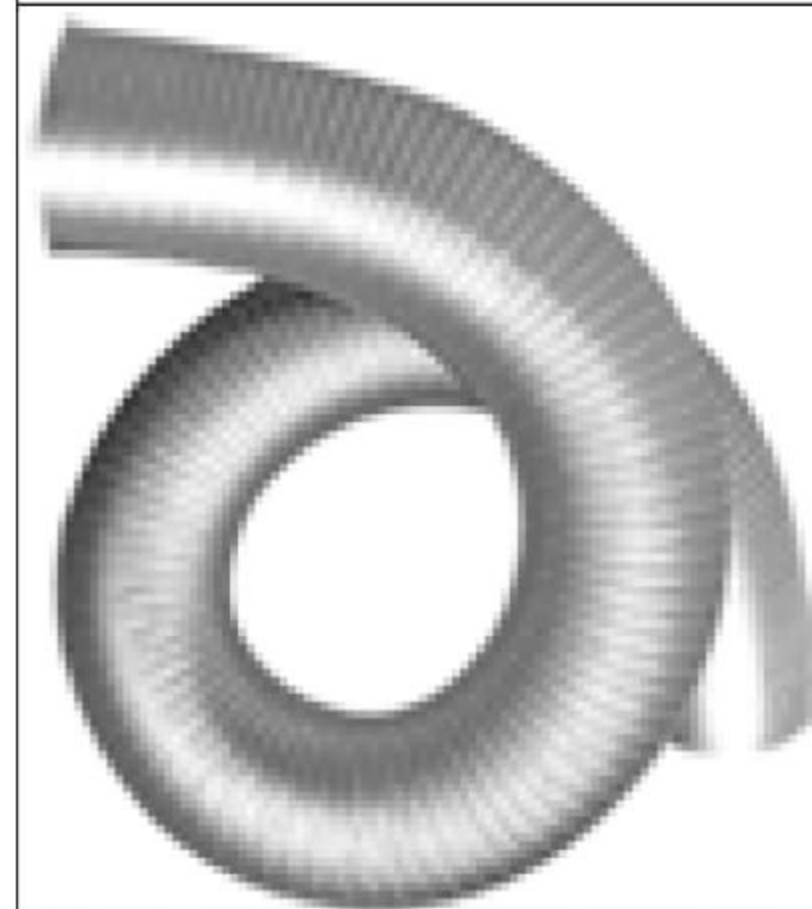
| Características |
|---|
| Carcaça: chapa aço carbono com grade de proteção no lado da hélice |
| Hélice: com cubo em alumínio fundido e 3 pás de aço galvanizado minimizado |
| Temperatura admissível de trabalho: -10°C a +40°C |
| Pintura: tinta epoxi vermelha |
| Motor: 1,0HPT4P |
| Classe de proteção do motor: IP55 |
| Rotação: 1700 rpm |
| Corrente: 3,10/1,80/1,50 A |
| Tensão: 220/380/440V |
| Vazão: 15000m ³ /h |
| Ruído: 80 dBA |
| Peso aproximado : 23,5 Kg |
| Embalagem : caixa de papelão 790x790x1050mm |



ESQUEMA DE LIGAÇÃO
VIDE PLAQUETA DO MOTOR

Acessório
Não incluso

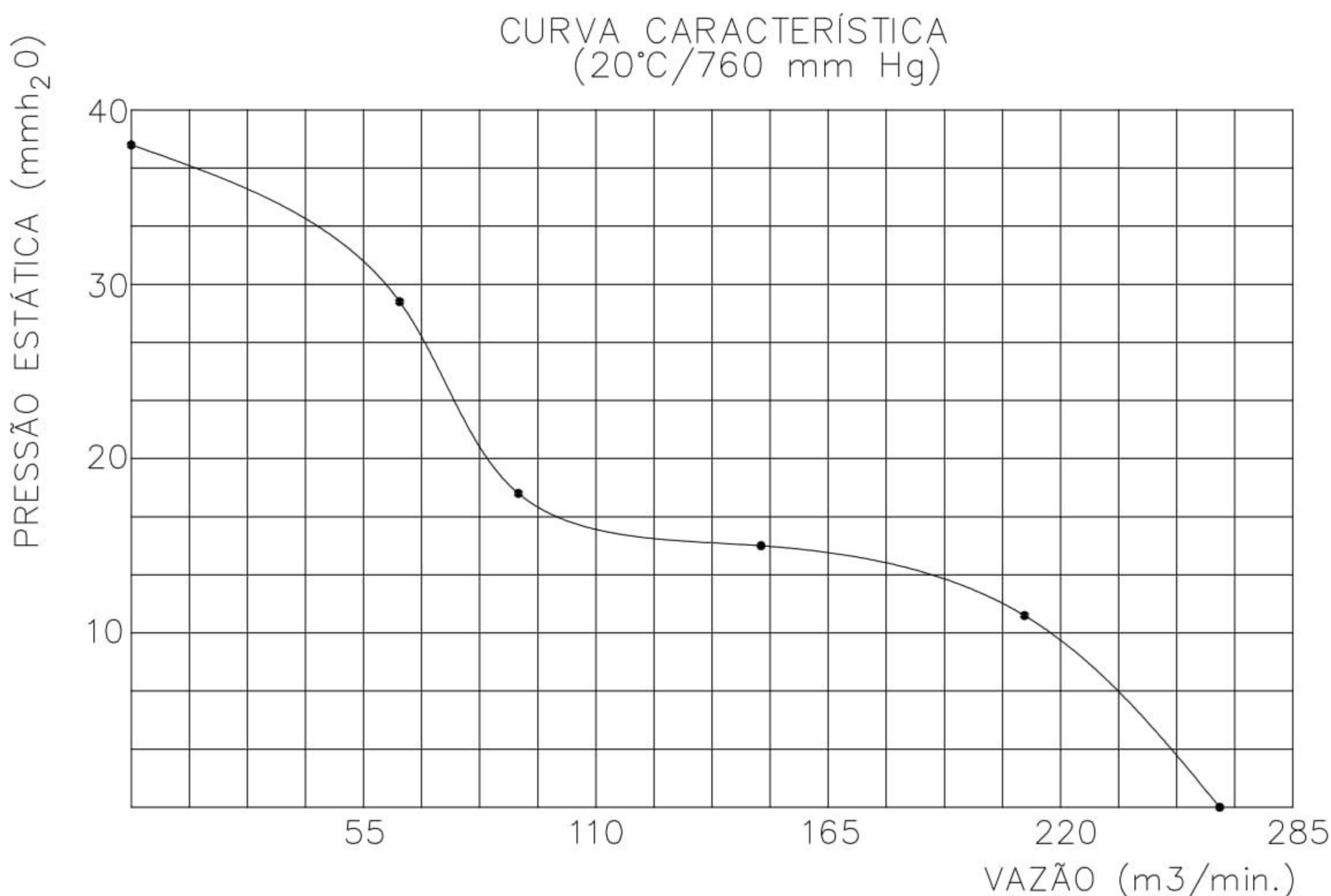
Duto Espiral



Características:

Duto flexível sem isolamento interno, formado por duas camadas de alumínio e poliéster e aspiral interna em aço.

Temperatura admissível de trabalho:
-300°C a apróx. 1400°C.



Todos os valores registrados neste folheto estão sujeitos a alterações sob critério do fabricante sem prévio aviso.

CÓPIA NÃO CONTROLADA