



Soprador Centrífugo SCQ3T2 RD

OBS. FOTO E DESENHOS ILUSTRATIVOS



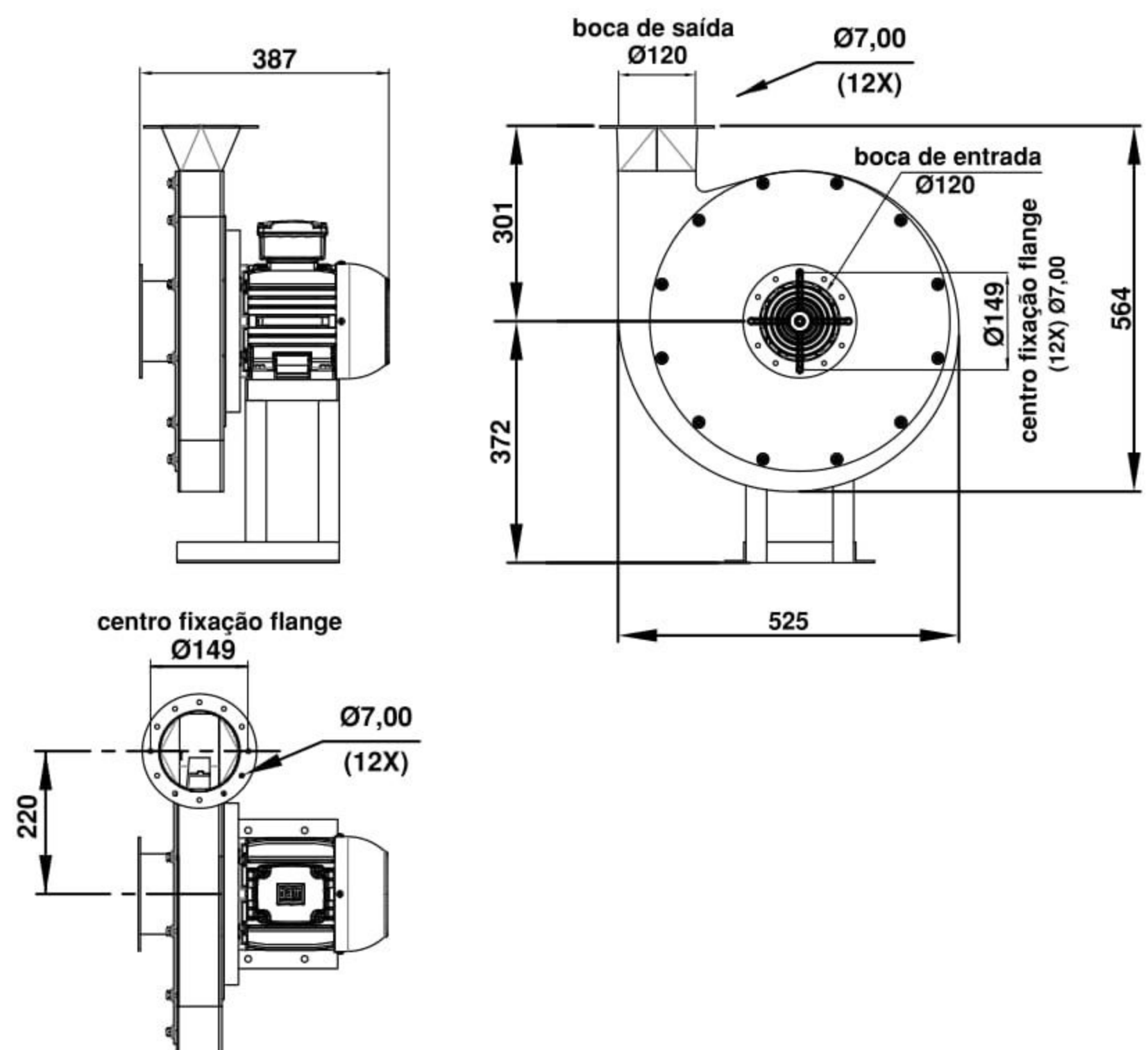
ESQUEMA DE LIGAÇÃO
VIDE PLAQUETA DO MOTOR

CURVA CARACTERÍSTICA
(20°C / 760mm Hg)



Características

Carcaça: Chapa aço carbono
 Girante: Alumínio fundido
 Temperatura admissível de trabalho: -10°C à +40°C
 Pintura: epoxi cinza
 Motor: 3HPT2P e Flange tipo "FF"
 Classe de proteção do motor: IP55
 Rotação: 3510 rpm
 Corrente: 8,04/4,65/4,02 A
 Tensão: 220/380/440 V
 Ruído: 93 dBA
 Peso aproximado: 60,00 kg
 Embalagem: Filme stretch + Pallet de madeira
 790x540x400mm



Todos os valores registrados neste folheto estão sujeitos a alterações sob critério do fabricante sem prévio aviso.

CÓPIA NÃO CONTROLADA

