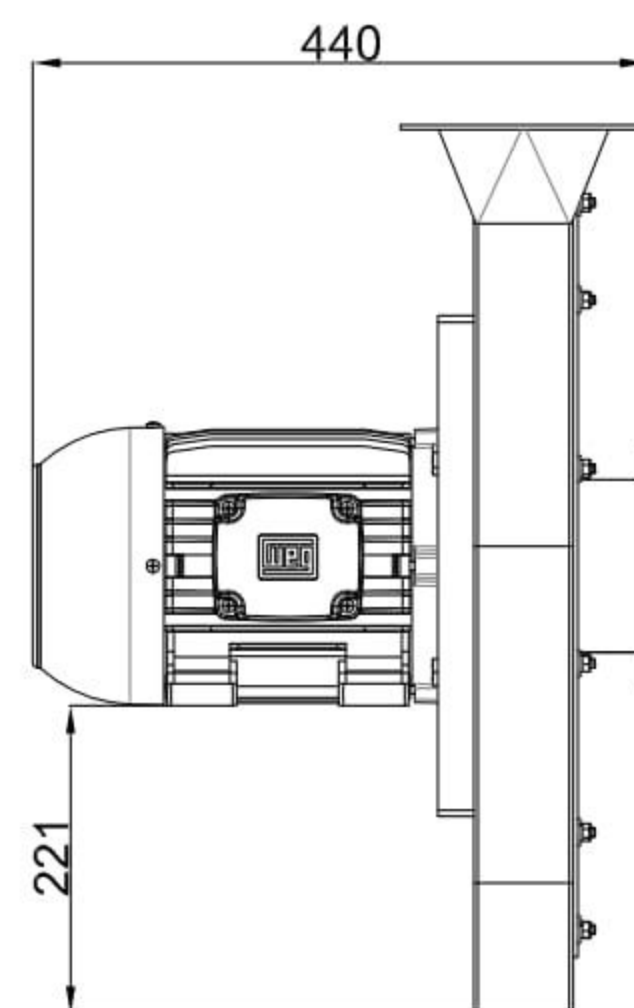
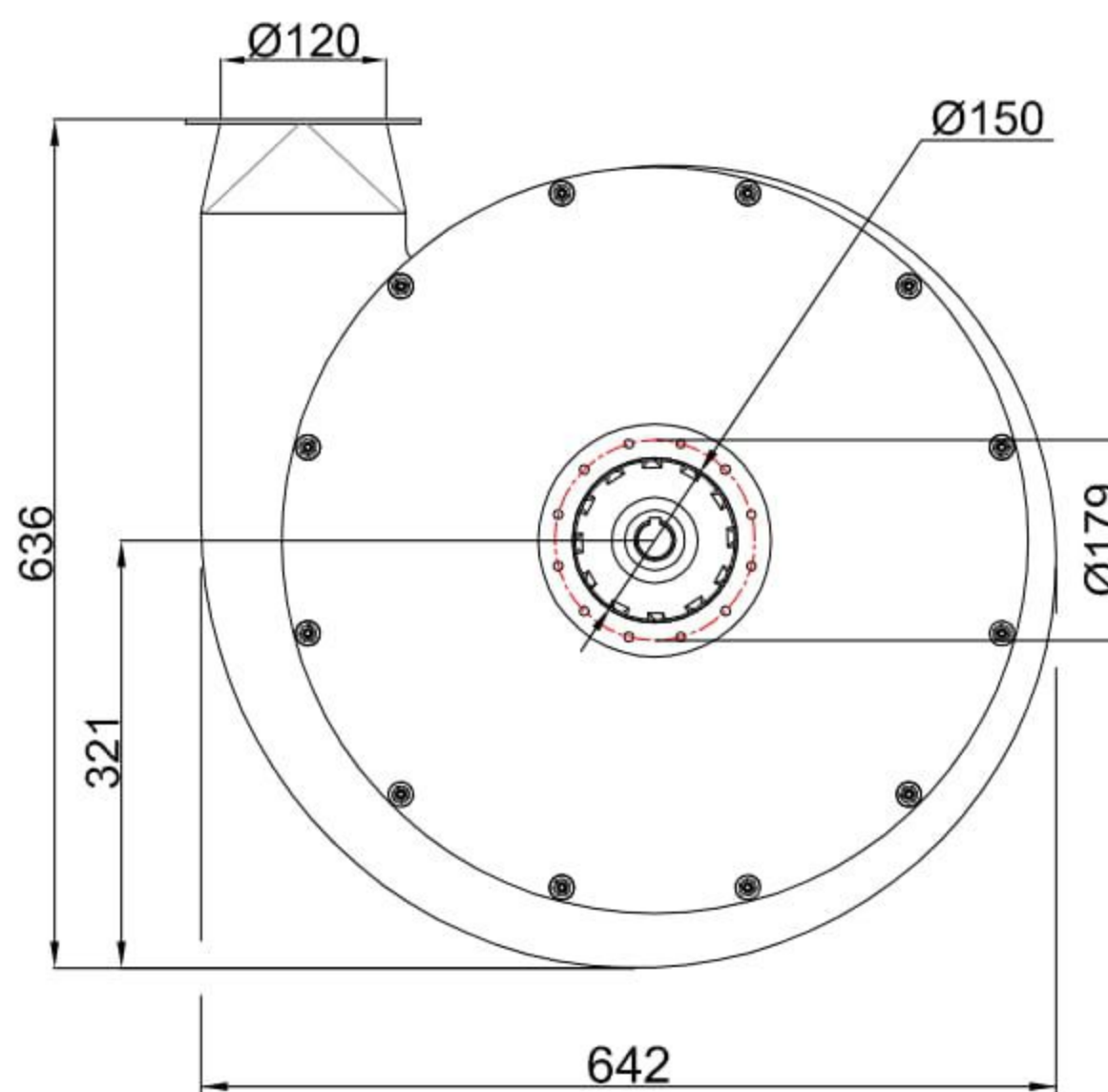




## Soprador Centrífugo SCQ5T2 RD

OBS. FOTO E DESENHOS ILUSTRATIVOS

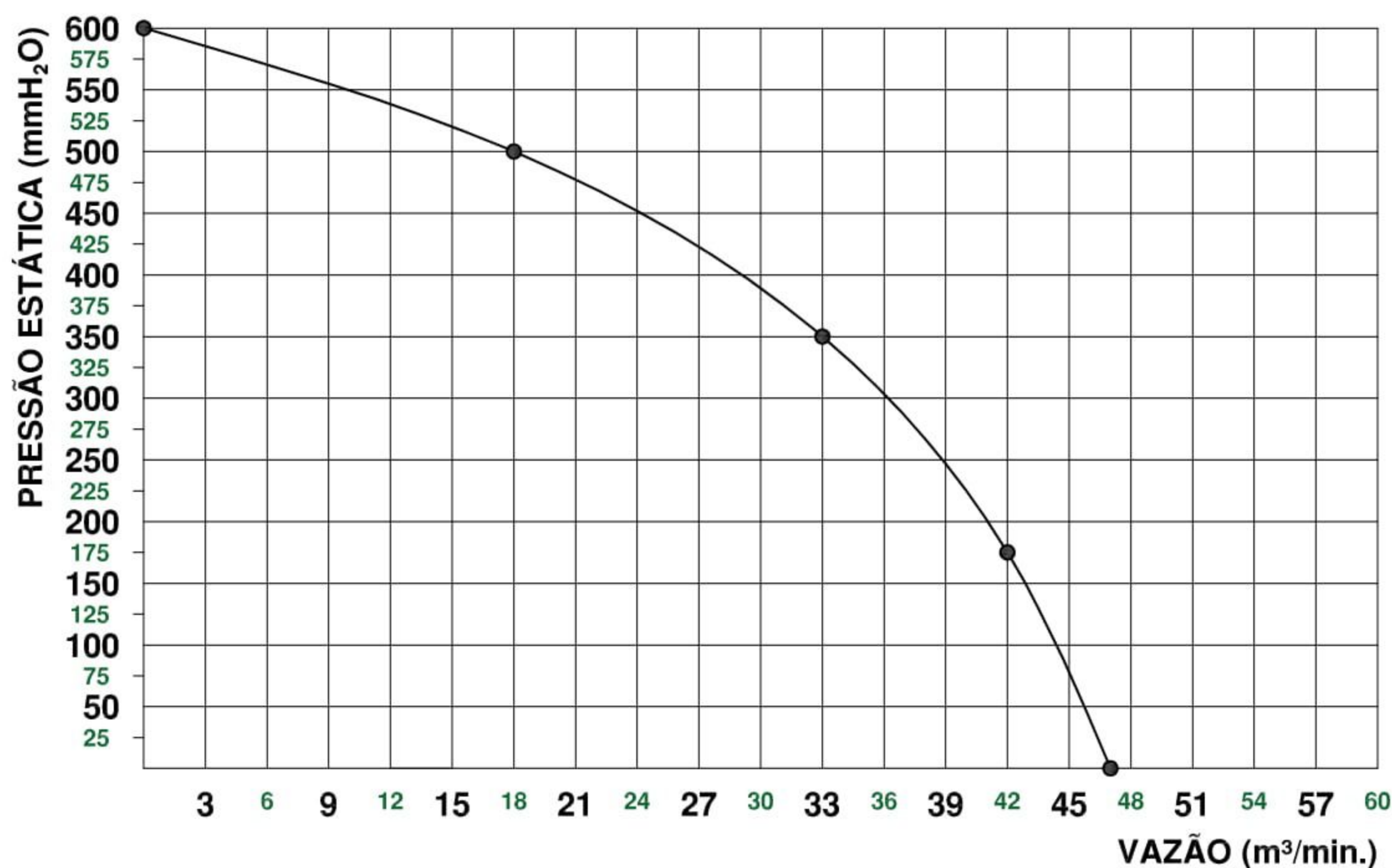


### Características

Carcaça: Chapa aço carbono;  
 Girante: Alumínio fundido em molde permanente;  
 Temperatura admissível de trabalho:  $-10^{\circ}\text{C}$  à  $+40^{\circ}\text{C}$ ;  
 Pintura: Tinta epoxi cinza;  
 Motor: 5HPT2P e Flange tipo "FF";  
 Classe de proteção do motor: IP55;  
 Rotação: 3510 rpm;  
 Corrente: 12,8/7,39/6,38 A;  
 Tensão: 220/380/440 V;  
 Ruído: 102,00 dBA;  
 Peso aproximado: 60,00 kg;  
 Embalagem: Filme stretch + Pallet de madeira  
 710x710x635mm

CURVA CARACTERÍSTICA  
( $20^{\circ}\text{C}$  / 760mm Hg)

ESQUEMA DE LIGAÇÃO  
VIDE PLAQUETA DO MOTOR



Todos os valores registrados neste folheto estão sujeitos a alterações sob critério do fabricante sem prévio aviso.

# CÓPIA NÃO CONTROLADA

