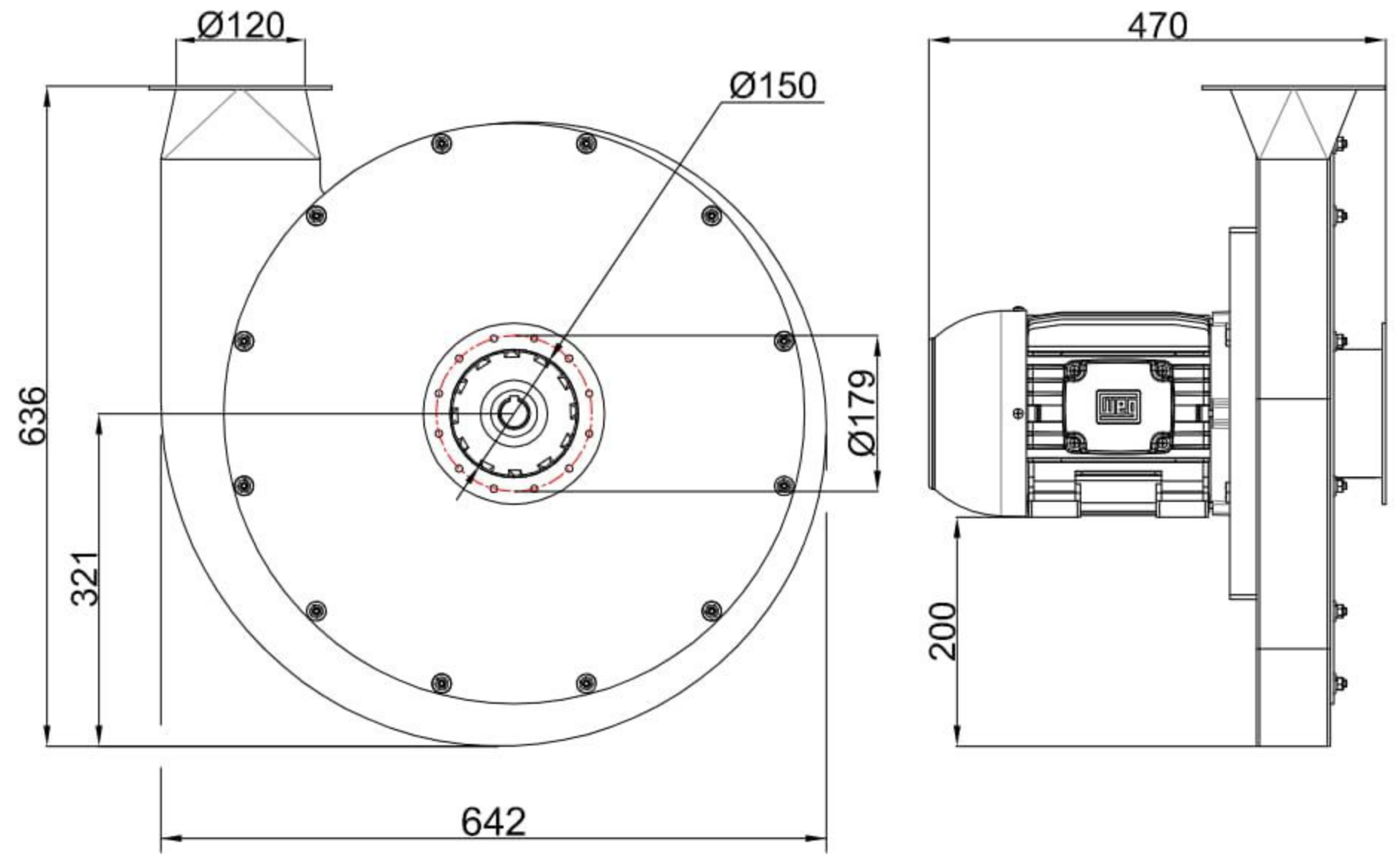


**Soprador Centrífugo
SCQ7T2 RD**

OBS. FOTO E DESENHOS ILUSTRATIVOS



Características

Carcaça: Chapa aço carbono;
 Girante: Alumínio fundido em molde permanente;
 Temperatura admissível de trabalho: -10°C à +40°C;
 Pintura: Tinta epoxi cinza;
 Motor: 7,5HPT2P e Flange tipo "FF";
 Classe de proteção do motor: IP55;
 Rotação: 3510 rpm;
 Corrente: 18,8/10,9/9,40 A;
 Tensão: 220/380/440 V;
 Ruído: 100,00 dBA;
 Peso aproximado: 70,00 kg;
 Embalagem: Filme stretch + Pallet de madeira
 710x710x635mm

**CURVA CARACTERÍSTICA
(20°C / 760mm Hg)**

**ESQUEMA DE LIGAÇÃO
VIDE PLAQUETA DO MOTOR**



Todos os valores registrados neste folheto estão sujeitos a alterações sob critério do fabricante sem prévio aviso.

CÓPIA NÃO CONTROLADA

