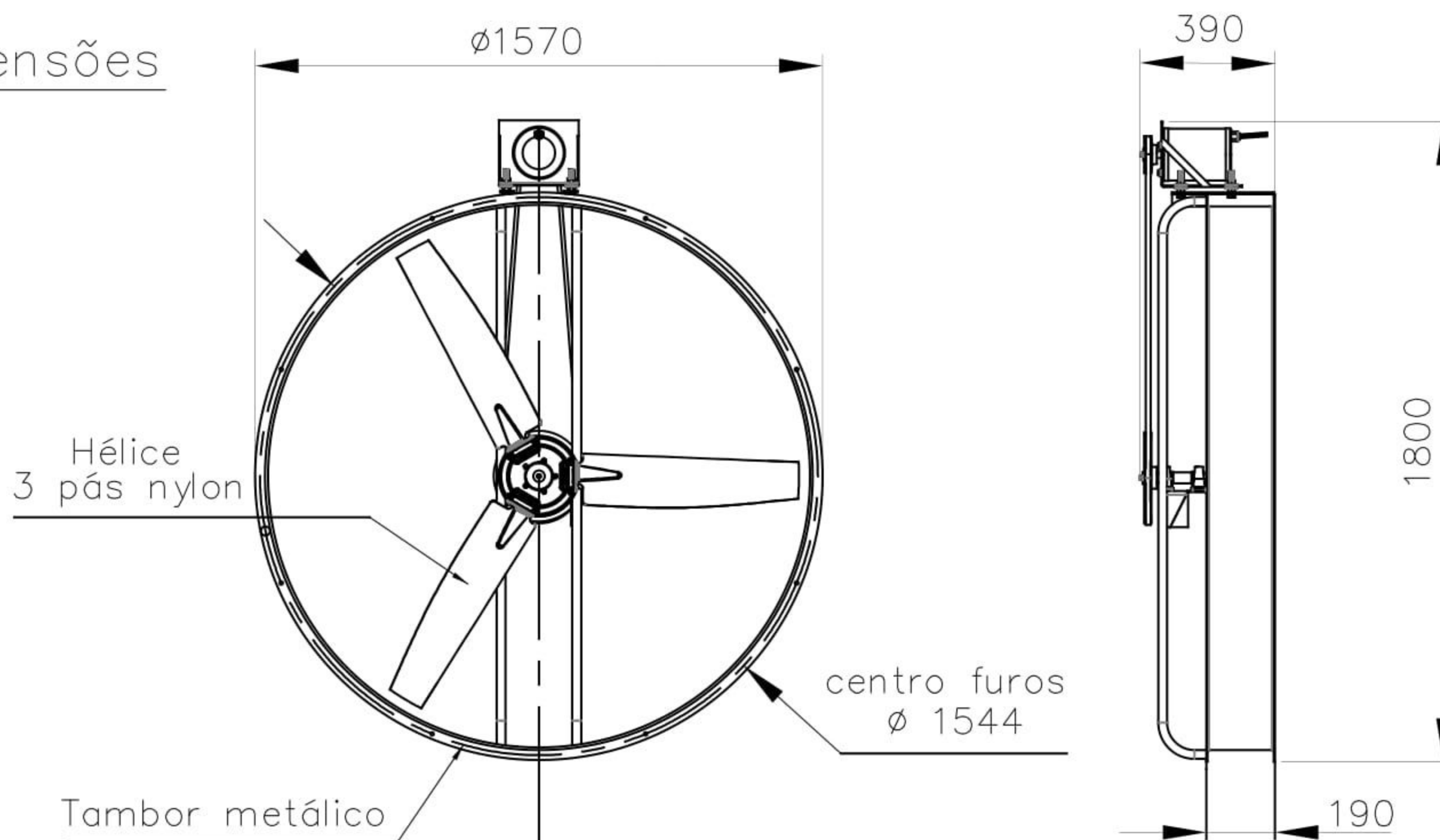




Ventilador Aviário QLA150T8

OBS. FOTO E DESENHOS ILUSTRATIVOS

Dimensões



Características

Carcaça: Reforçada em chapa de aço carbono pintada em epoxi.

Hélice: Nylon reforçada com fibra de vidro.

Temperatura admissível de trabalho: -10°C a $+40^{\circ}\text{C}$

Motor: 1/2 Trifásico

Classe de proteção do motor: IP55

Rotação: 420 rpm

Corrente: 2,42/1,40 A

Tensão: 220/380V

Vazão: $32000\text{m}^3/\text{h}$

Ruído: 74 dBA

Equipado com grade de proteção de ambos os lados

Peso aproximado : 40,0 Kg

Embalagem : estrado de madeira 1600x800x1900mm

Todos os valores registrados neste folheto estão sujeitos a alterações sob critério do fabricante sem prévio aviso.

CÓPIA NÃO CONTROLADA