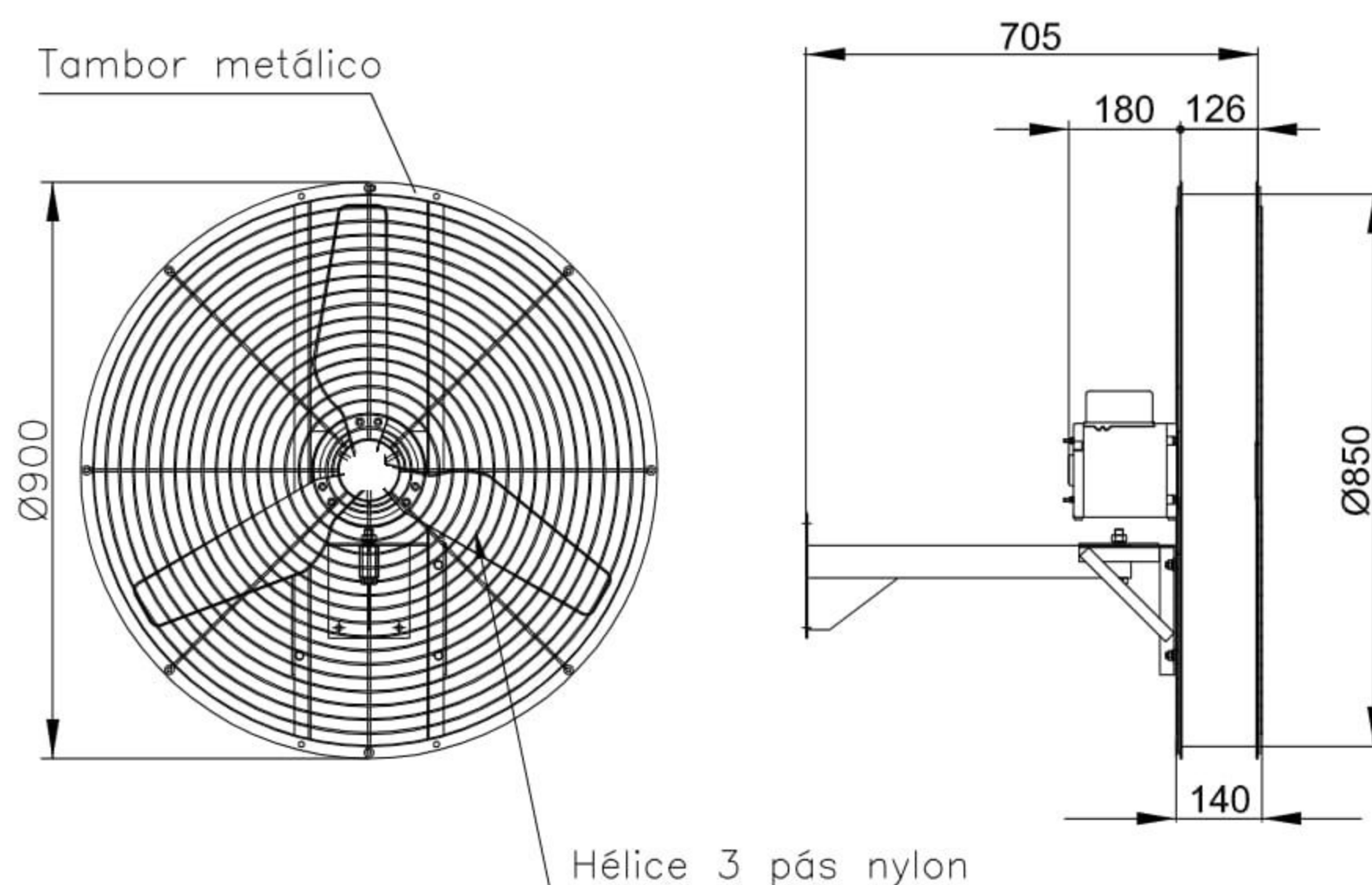




**Ventilador Aviário
QLA85T6 GR SUP. PAREDE**

OBS. FOTO E DESENHOS ILUSTRATIVOS

Dimensões



Características

Carcaça: Reforçada em chapa de aço carbono pintada em epoxi.

Hélice: Nylon reforçada com fibra de vidro.

Temperatura admissível de trabalho: -10°C a +40°C

Motor: 1/2 Trifásico

Classe de proteção do motor: IP55

Rotação: 1120 rpm

Corrente: 2,10/1,22 A

Tensão: 220/380V

Vazão: 15000m³/h

Ruído: 82 dBA

Equipado com grade de proteção de ambos os lados

Equipado com suporte para fixação na parede

Peso aproximado : 28,2 Kg

Embalagem : caixa de papelão 957x957x374mm

Todos os valores registrados neste folheto estão sujeitos a alterações sob critério do fabricante sem prévio aviso.

CÓPIA NÃO CONTROLADA