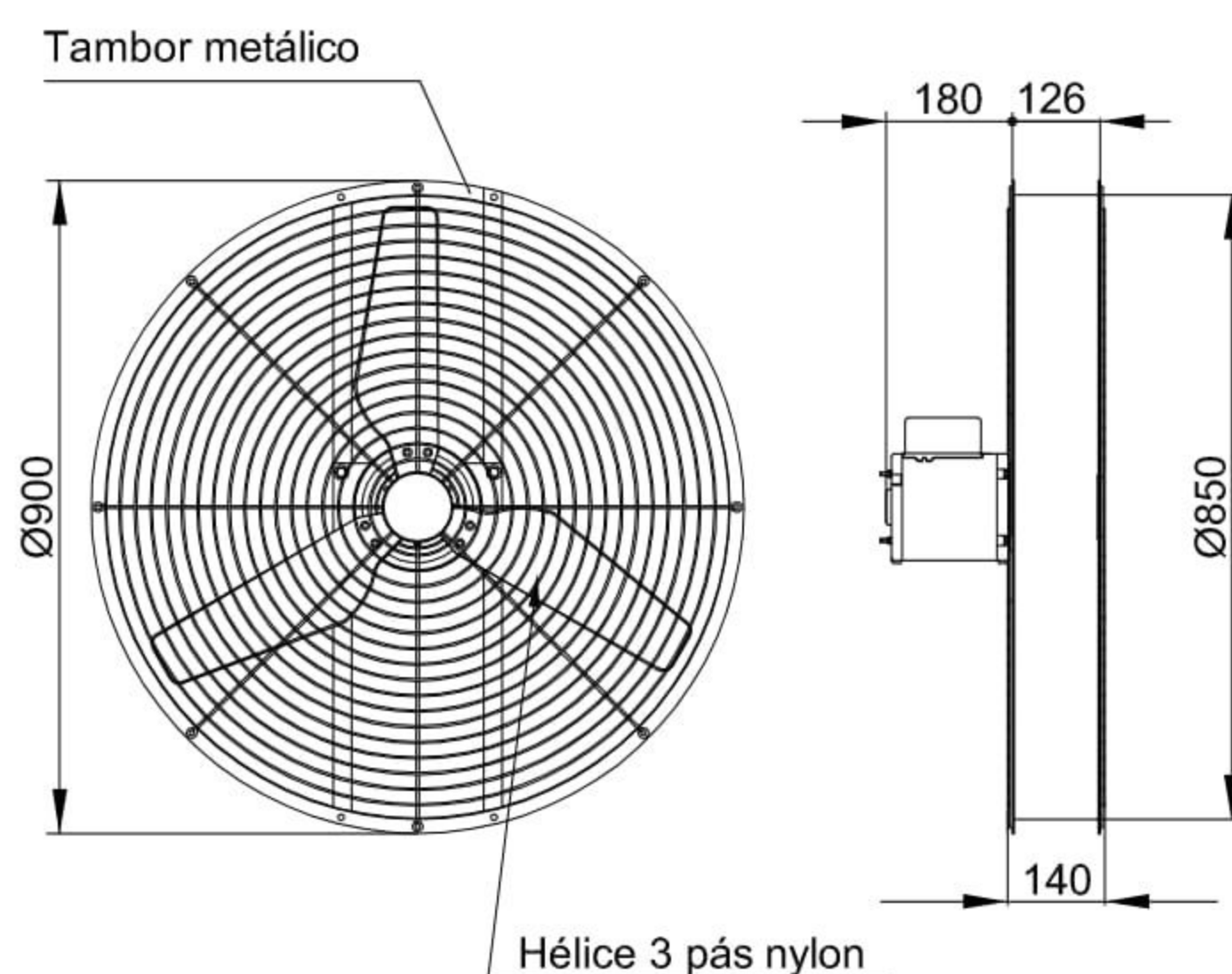


**Ventilador Aviário  
QLA85T6 GR**

OBS. FOTO E DESENHOS ILUSTRATIVOS

**Dimensões**



**Características**

**Carcaça:** Reforçada em chapa de aço carbono pintada em epoxi.  
**Hélice:** Nylon reforçada com fibra de vidro.  
**Temperatura admissível de trabalho:** -10°C a +40°C  
**Motor:** 1/2 Trifásico  
**Classe de proteção do motor:** IP55  
**Rotação:** 1120 rpm  
**Corrente:** 2,10/1,22 A  
**Tensão:** 220/380V  
**Vazão:** 15000m<sup>3</sup>/h  
**Ruído:** 82 dBA  
**Equipado com grade de proteção de ambos os lados**  
**Peso aproximado :** 24,7 Kg  
**Embalagem :** caixa de papelão 957x957x374mm

Todos os valores registrados neste folheto estão sujeitos a alterações sob critério do fabricante sem prévio aviso.

**CÓPIA NÃO CONTROLADA**