

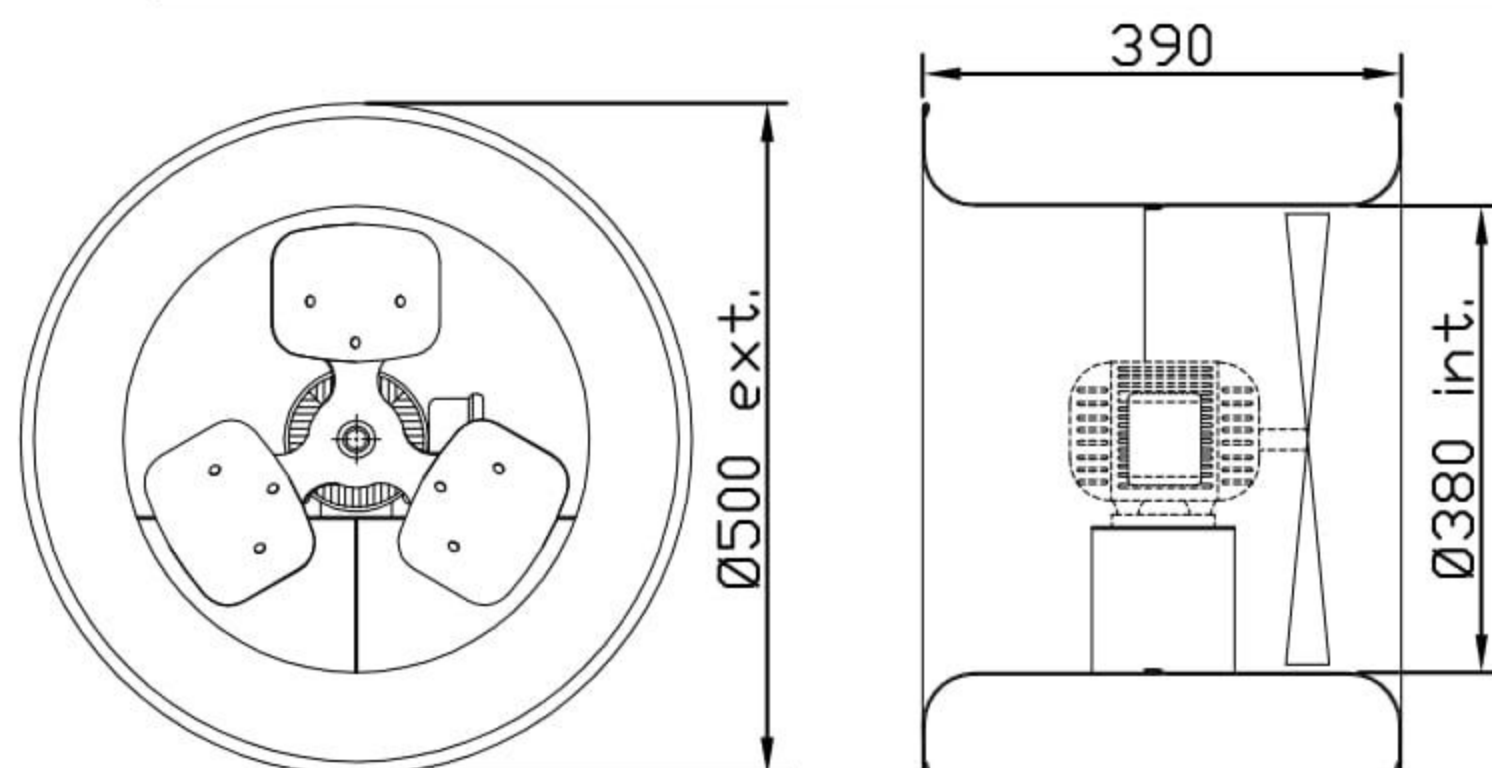
Ventilador Alta Vazão VAQ14T4 W

OBS. DESENHOS ILUSTRATIVOS



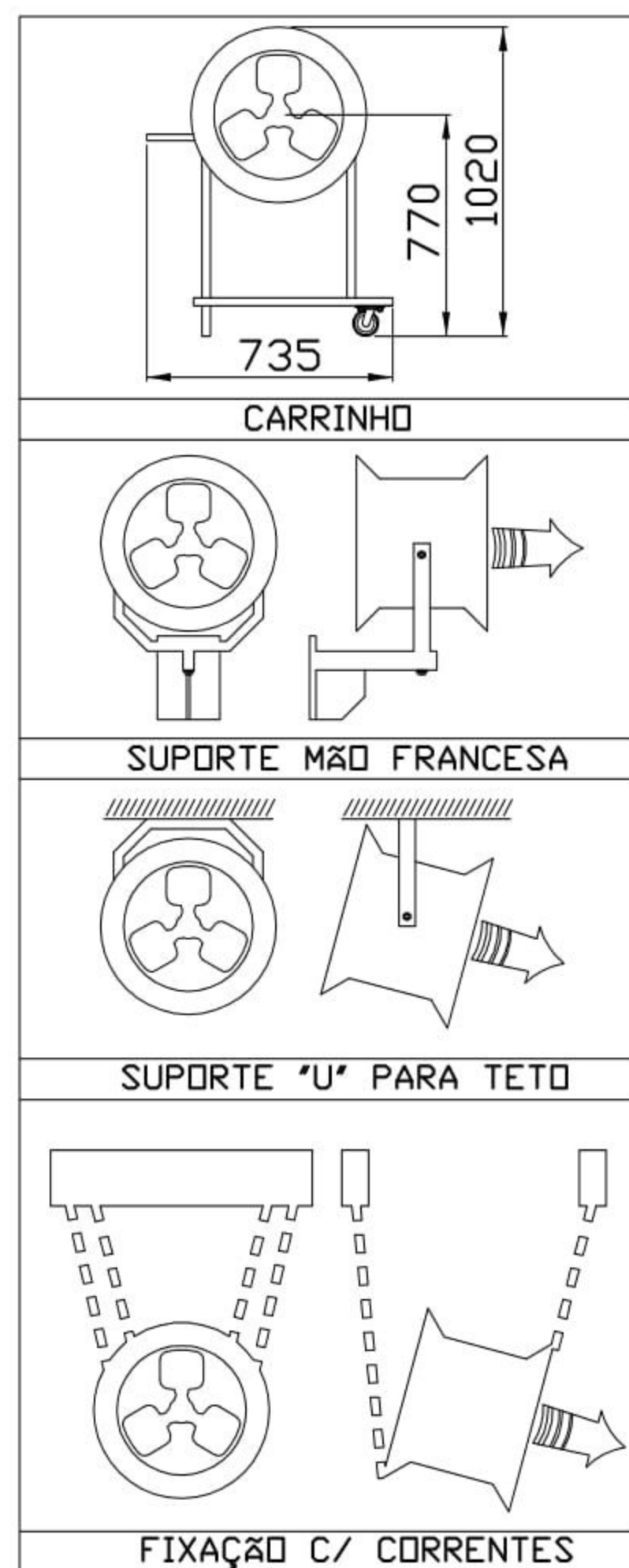
Características

Carcaça: chapa aço carbono com grade de proteção no lado da hélice
Hélice: com cubo em alumínio fundido e 3 pás de aço galvanizado minimizado
Temperatura admissível de trabalho: -10°C a +40°C
Pintura: epoxi cinza
Motor: 1/4HPT4P
Classe de proteção do motor: IP55
Rotação: 1700 rpm
Corrente: 1,14/0,66 A
Tensão: 220/380V
Vazão: 4200m³/h
Ruído: 70 dBA
Peso aproximado: 14,0 Kg
Embalagem: caixa de papelão 526x526x390mm

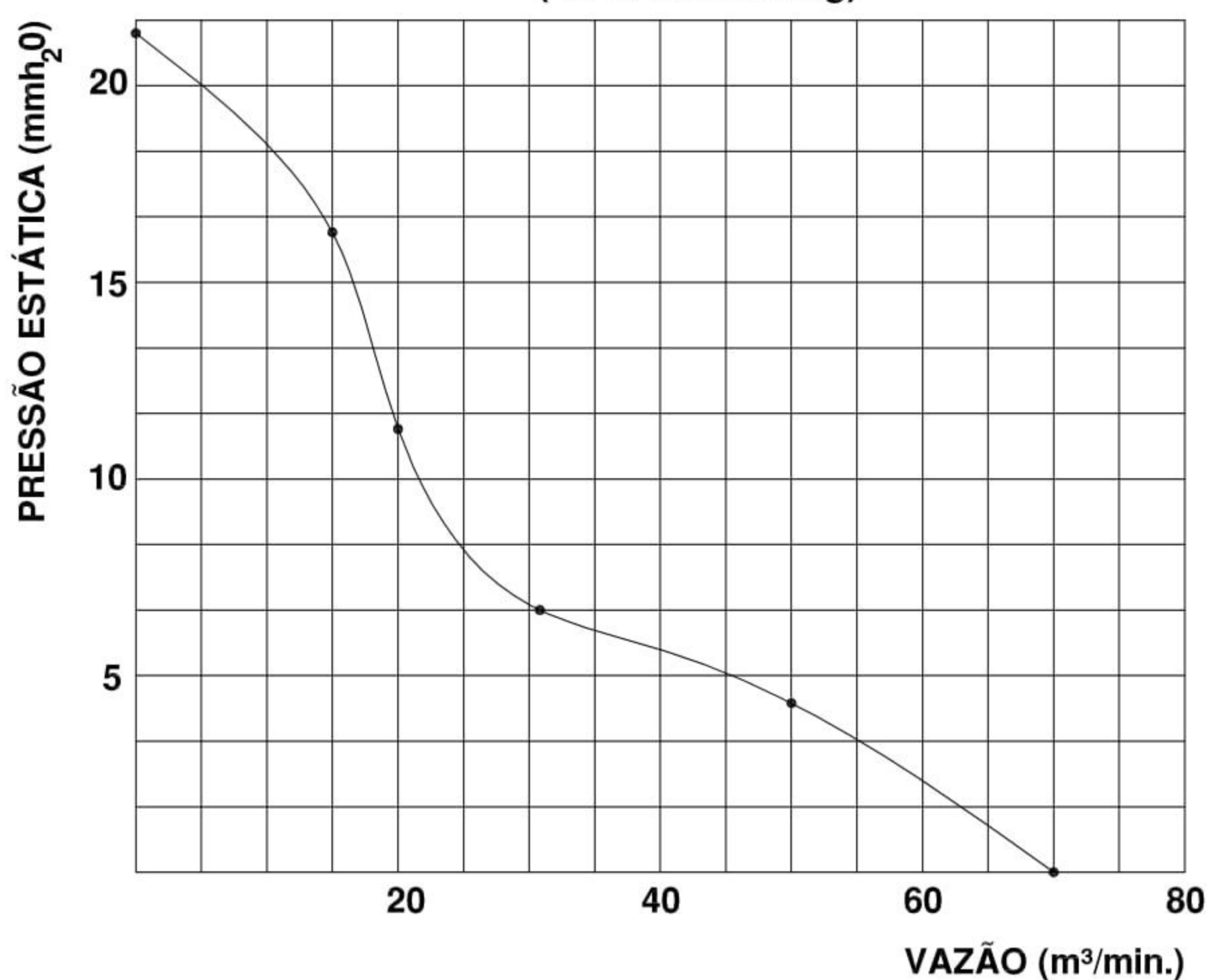


ESQUEMA DE LIGAÇÃO
VIDE PLAQUETA DO MOTOR

Acessórios



CURVA CARACTERÍSTICA
(20°C/760 mm Hg)



Todos os valores registrados neste folheto estão sujeitos a alterações sob critério do fabricante sem prévio aviso.

CÓPIA NÃO CONTROLADA