

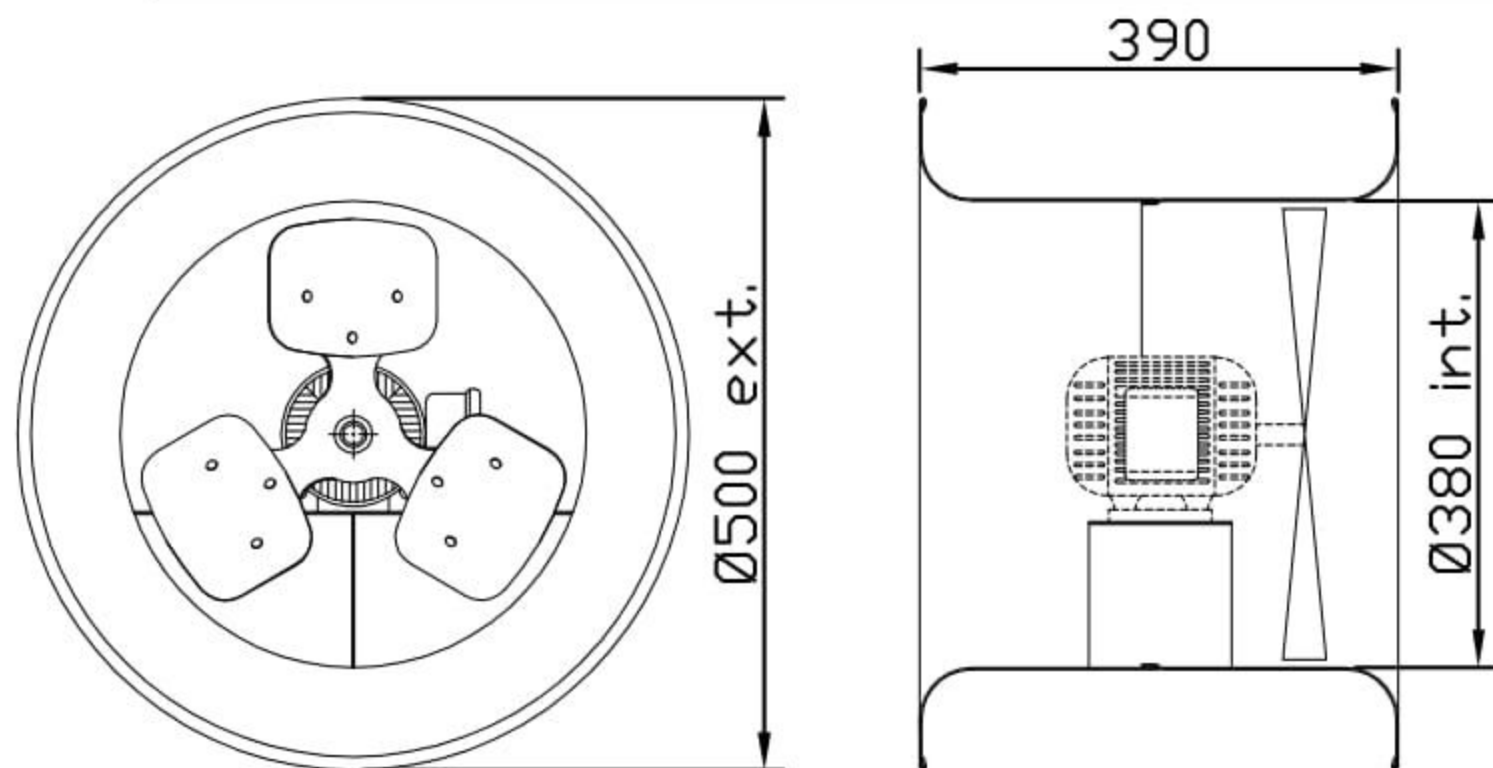


# Ventilador Alta Vazão VAQ14T4 Q

OBS. DESENHOS ILUSTRATIVOS

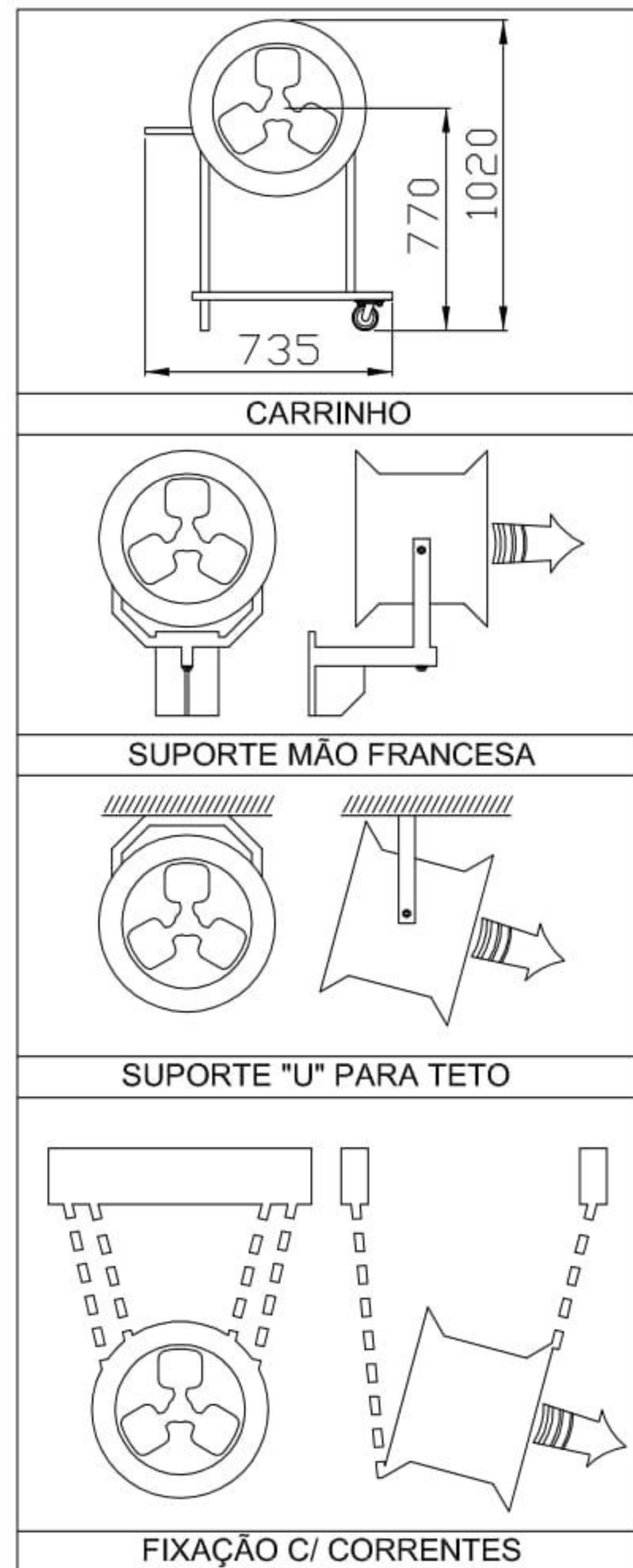


Características	
Carcaça:	chapa aço carbono com grade de proteção no lado da hélice
Hélice:	com cubo em alumínio fundido e 3 pás de aço galvanizado minimizado
Temperatura admissível de trabalho:	-10°C a +40°C
Pintura:	epoxi cinza
Motor:	1/4HPT4P
Classe de proteção do motor:	IP54
Rotação:	1700 rpm
Corrente:	0,60/0,33/0,35 A
Tensão:	220/380/440V
Vazão:	4200m <sup>3</sup> /h
Ruído:	70 dBA
Peso aproximado:	16,5 Kg
Embalagem:	caixa de papelão 526x526x390mm

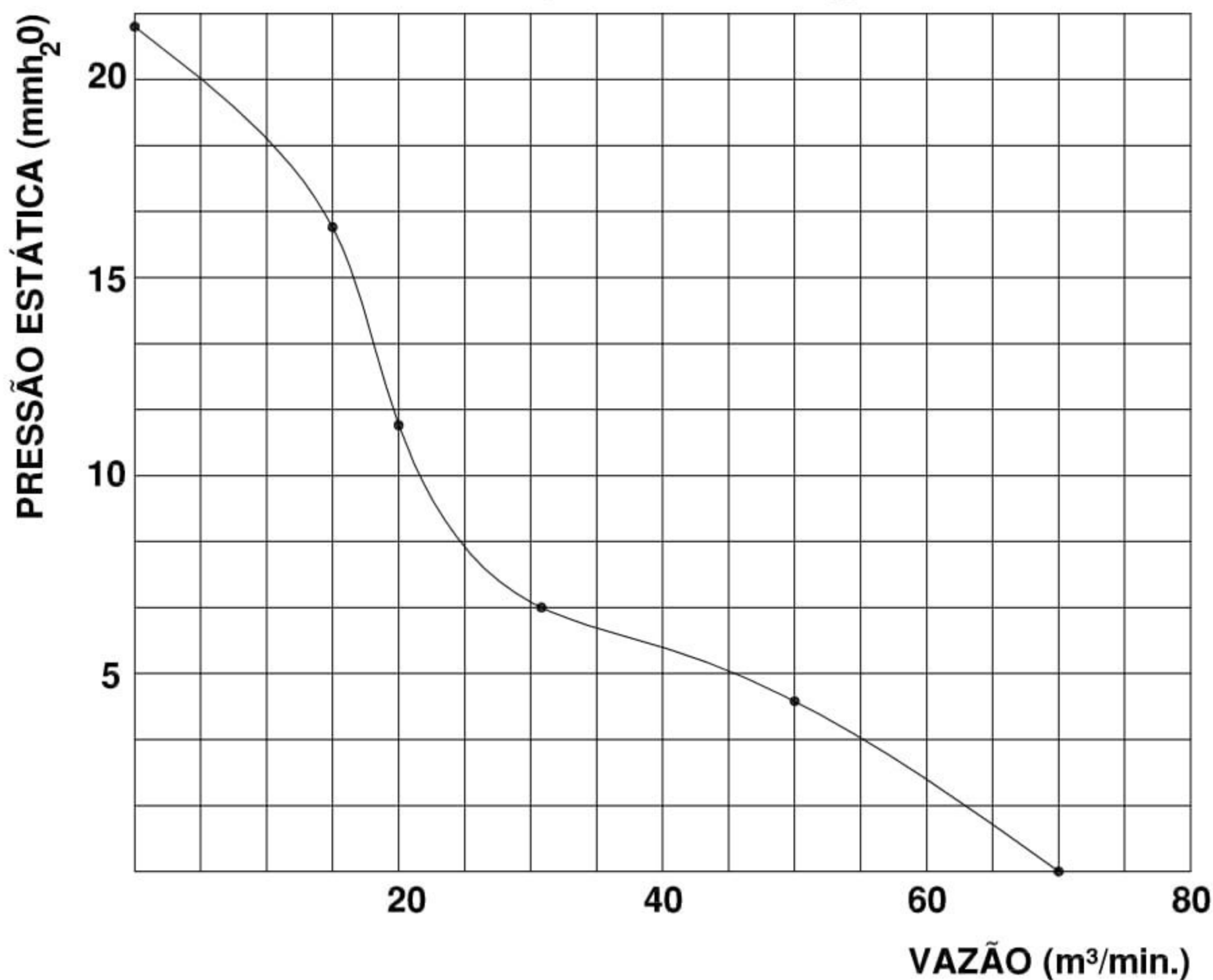


ESQUEMA DE LIGAÇÃO  
VIDE PLAQUETA DO MOTOR

## Acessórios



CURVA CARACTERÍSTICA  
(20°C/760 mm Hg)



Todos os valores registrados neste folheto estão sujeitos a alterações sob critério do fabricante sem prévio aviso.

**CÓPIA NÃO CONTROLADA**

