



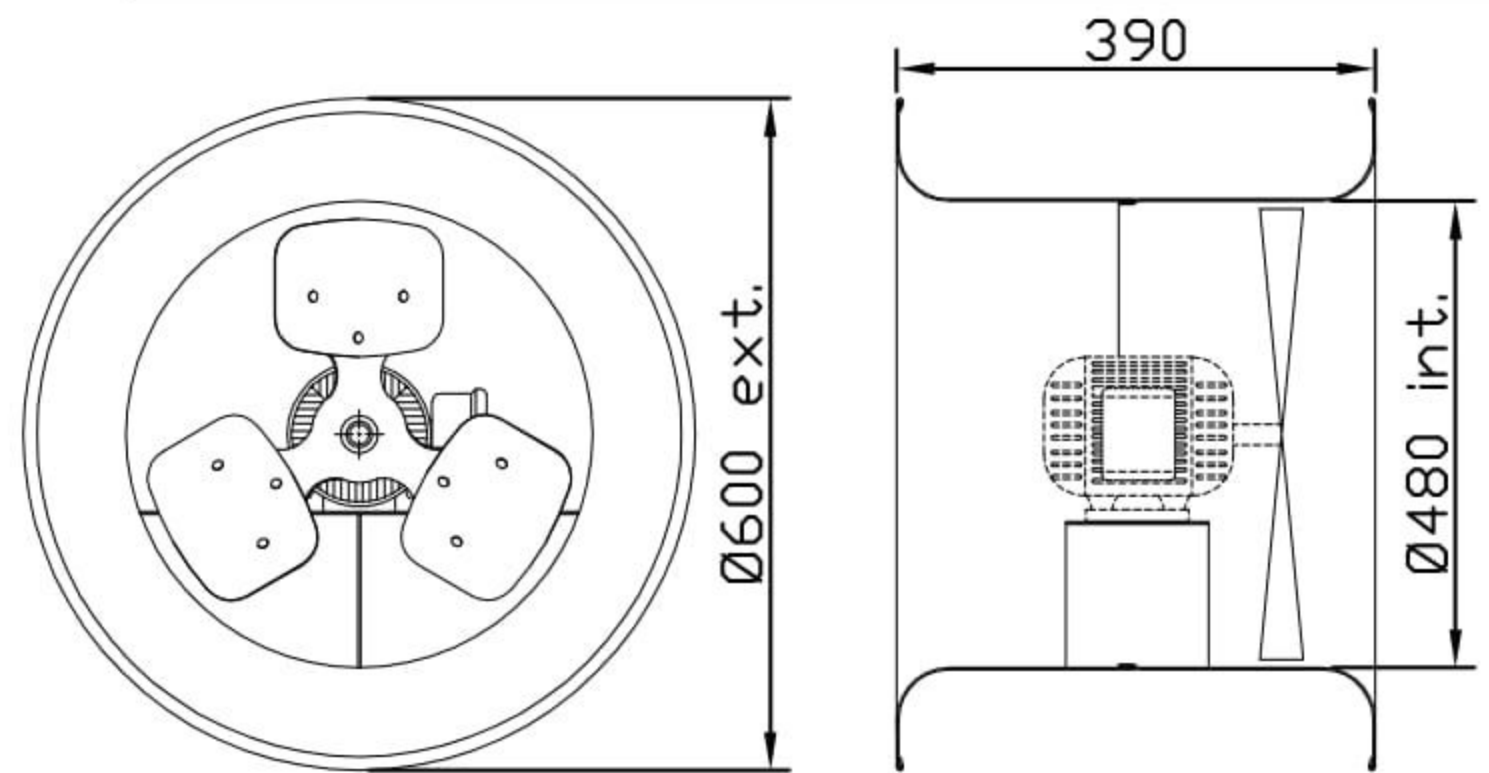
Ventilador Alta Vazão VAQ18M4

OBS. DESENHOS ILUSTRATIVOS



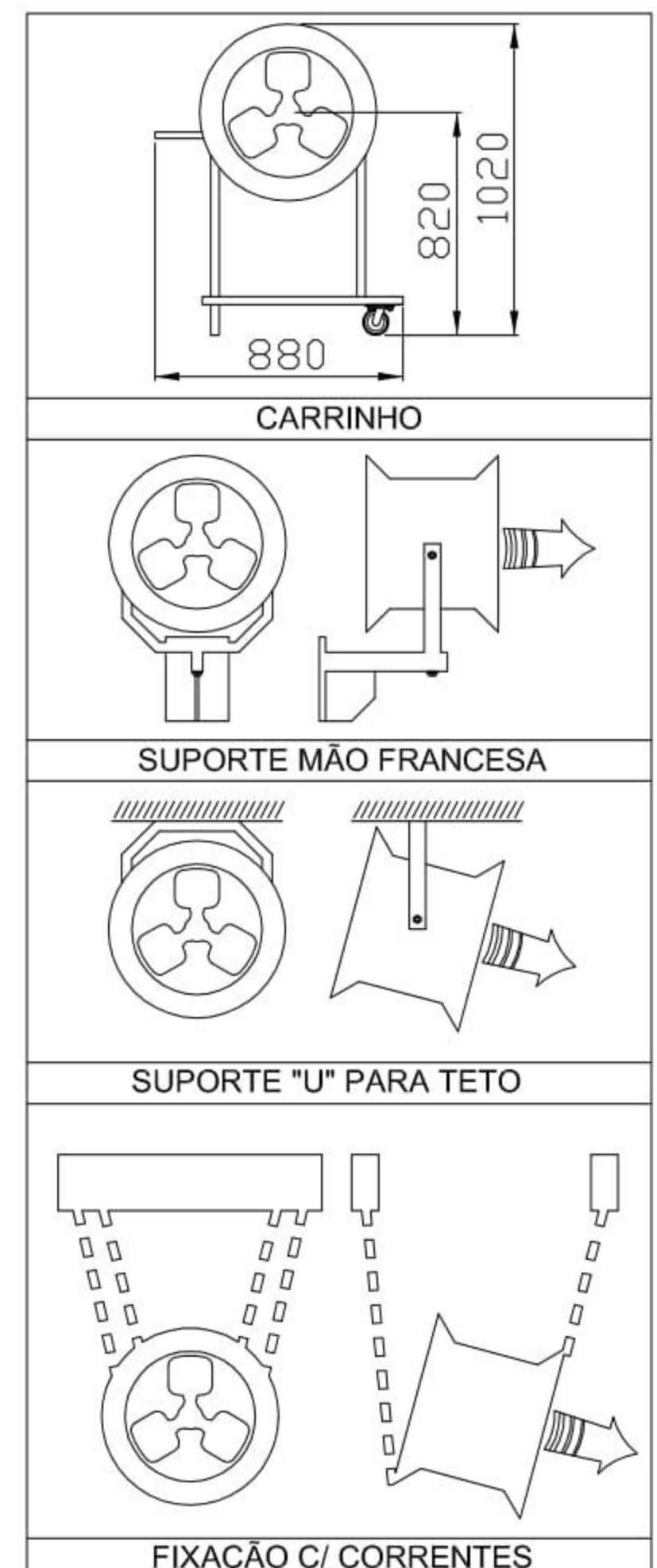
Características

Carcaça: chapa aço carbono com grade de proteção no lado da hélice
 Hélice: com cubo em alumínio fundido e 3 pás de aço galvanizado minimizado
 Temperatura admissível de trabalho: -10°C a +40°C
 Pintura: epoxi cinza
 Motor: 1/2HPM4P
 Classe de proteção do motor: IP21
 Rotação: 1700 rpm
 Corrente: 8,40/4,20 A
 Tensão: 110/220V
 Vazão: 8000m³/h
 Ruído: 75 dBA
 Peso aproximado: 21,0 Kg
 Embalagem: caixa de papelão 616x616x401mm

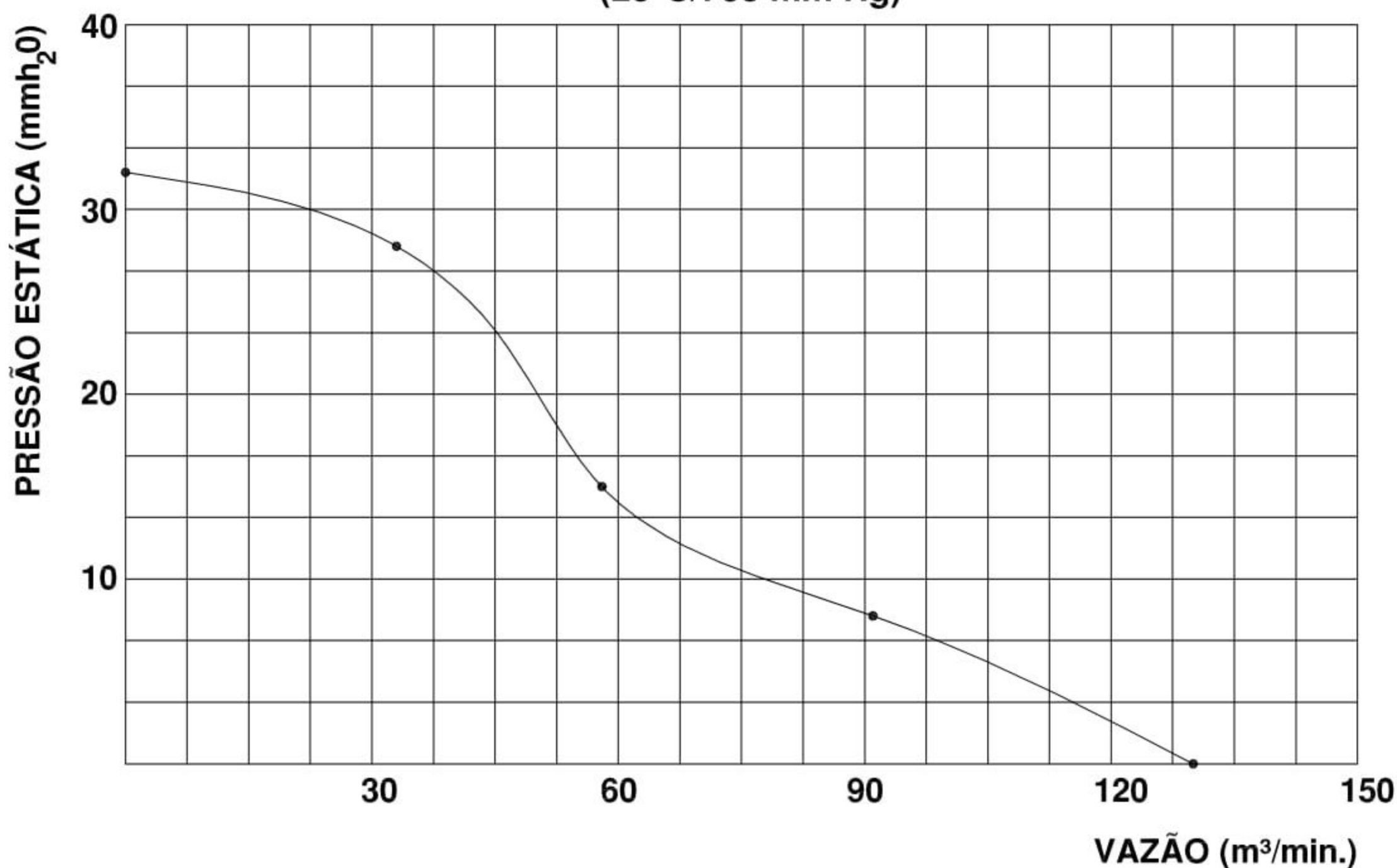


ESQUEMA DE LIGAÇÃO
VIDE PLAQUETA DO MOTOR

Acessórios



CURVA CARACTERÍSTICA
(20°C/760 mm Hg)



Todos os valores registrados neste folheto estão sujeitos a alterações sob critério do fabricante sem prévio aviso.

CÓPIA NÃO CONTROLADA



2375-4