

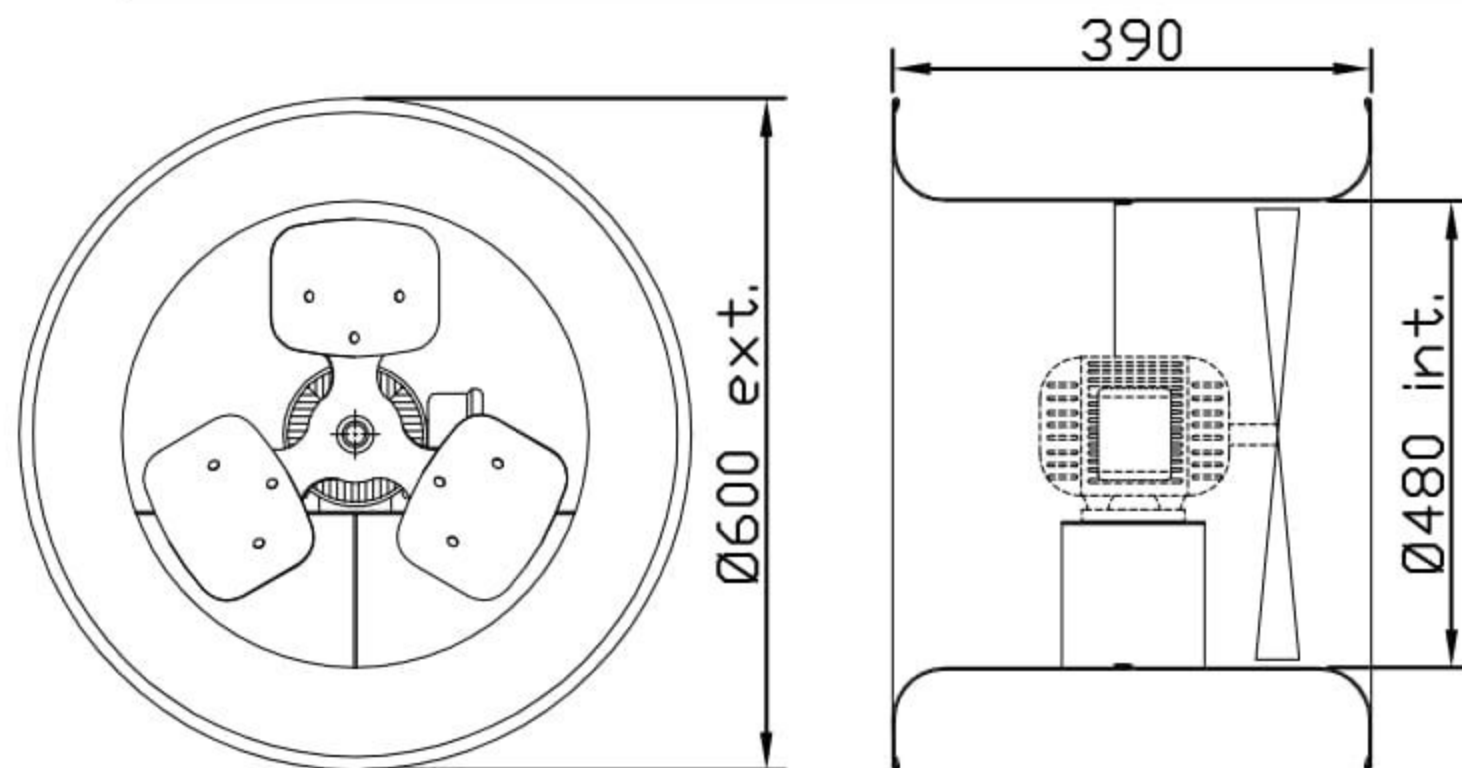


Ventilador Alta Vazão VAQ18M4 Q

OBS. DESENHOS ILUSTRATIVOS

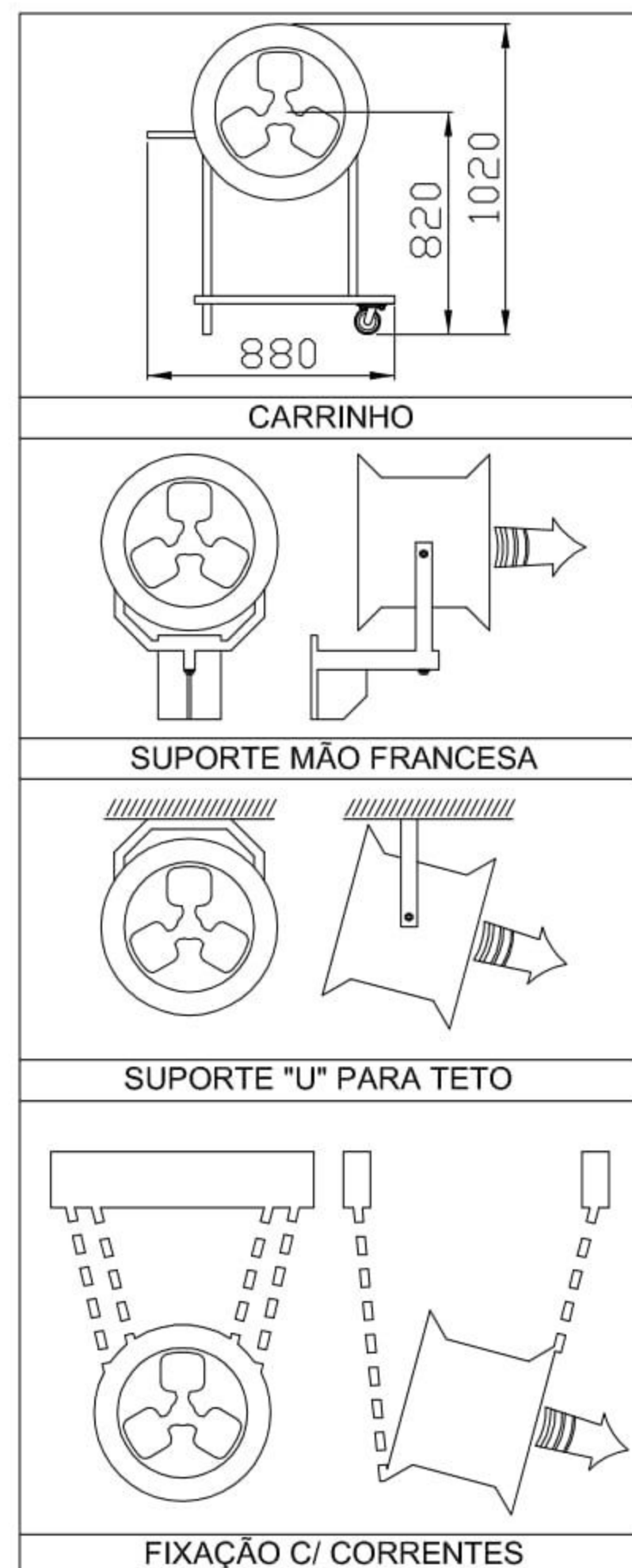


Características	
Carcaça:	chapa aço carbono com grade de proteção no lado da hélice
Hélice:	com cubo em alumínio fundido e 3 pás de aço galvanizado minimizado
Temperatura admissível de trabalho:	-10°C a +40°C
Pintura:	epoxi cinza
Motor:	1/2HPM4P
Classe de proteção do motor:	IP54
Rotação:	1700 rpm
Corrente:	4,20/2,30 A
Tensão:	127/220V
Vazão:	8000m ³ /h
Ruído:	75 dBA
Peso aproximado:	21,0 Kg
Embalagem:	caixa de papelão 616x616x401mm

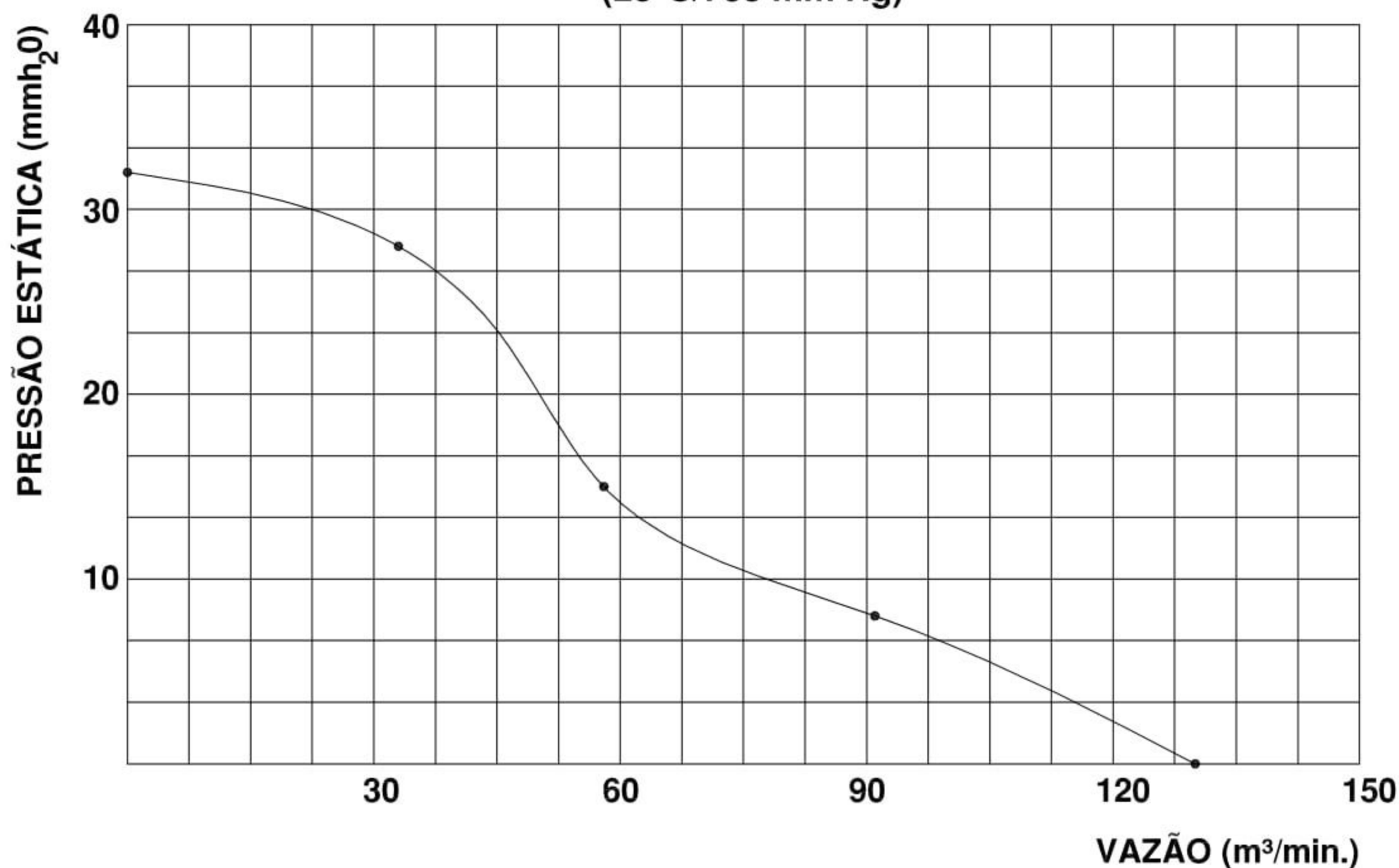


ESQUEMA DE LIGAÇÃO
VIDE PLAQUETA DO MOTOR

Acessórios



CURVA CARACTERÍSTICA
(20°C/760 mm Hg)



Todos os valores registrados neste folheto estão sujeitos a alterações sob critério do fabricante sem prévio aviso.

CÓPIA NÃO CONTROLADA



2458-0