

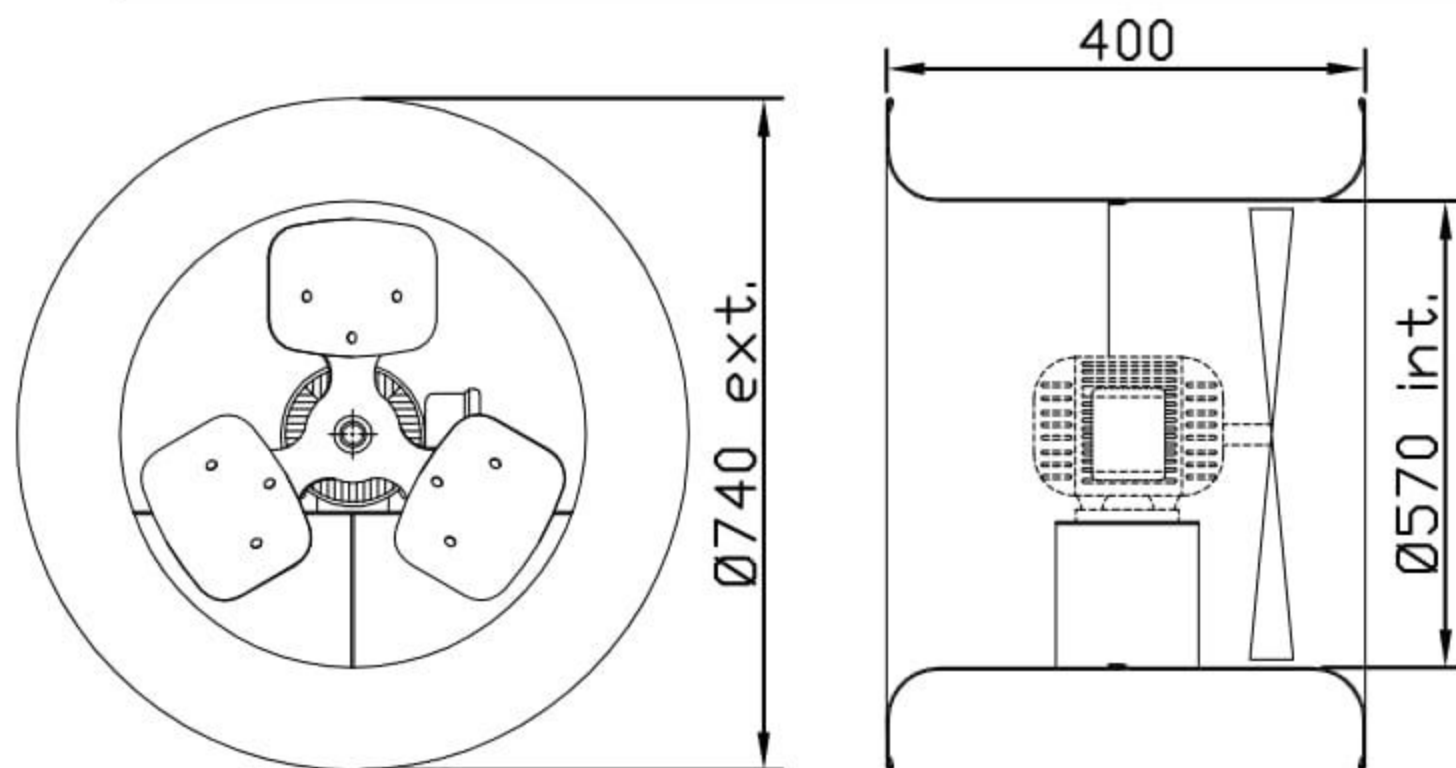


# Ventilador Alta Vazão VAQ22 M4

OBS. DESENHOS ILUSTRATIVOS

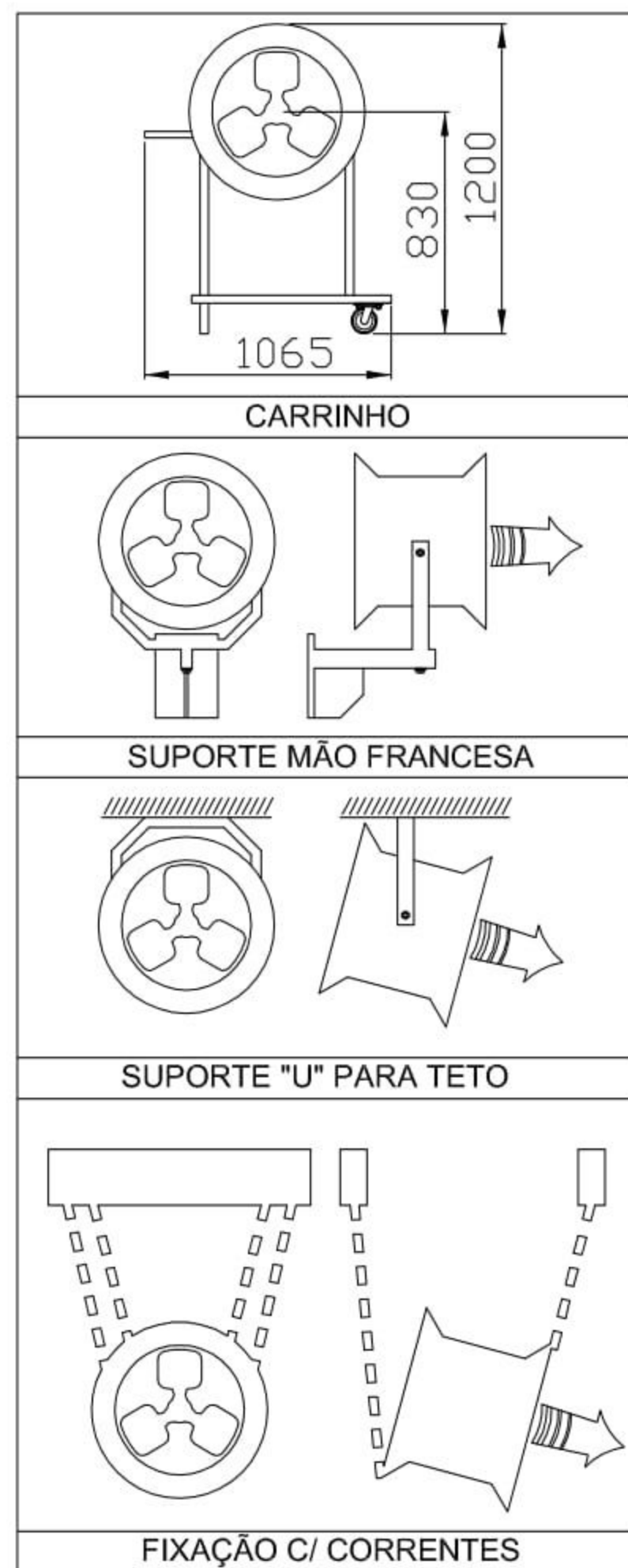
## Características

Carcaça: chapa aço carbono com grade de proteção no lado da hélice  
 Hélice: com cubo em alumínio fundido e 3 pás de aço galvanizado minimizado  
 Temperatura admissível de trabalho: -10°C a +40°C  
 Pintura: epoxi cinza  
 Motor: 1,0HPM4P  
 Classe de proteção do motor: IP21  
 Rotação: 1700 rpm  
 Corrente: 18,70/7,70 A  
 Tensão: 110/220V  
 Vazão: 15000m<sup>3</sup>/h  
 Ruído: 80 dBA  
 Peso aproximado: 30,0 Kg  
 Embalagem: caixa de papelão 751x751x409mm

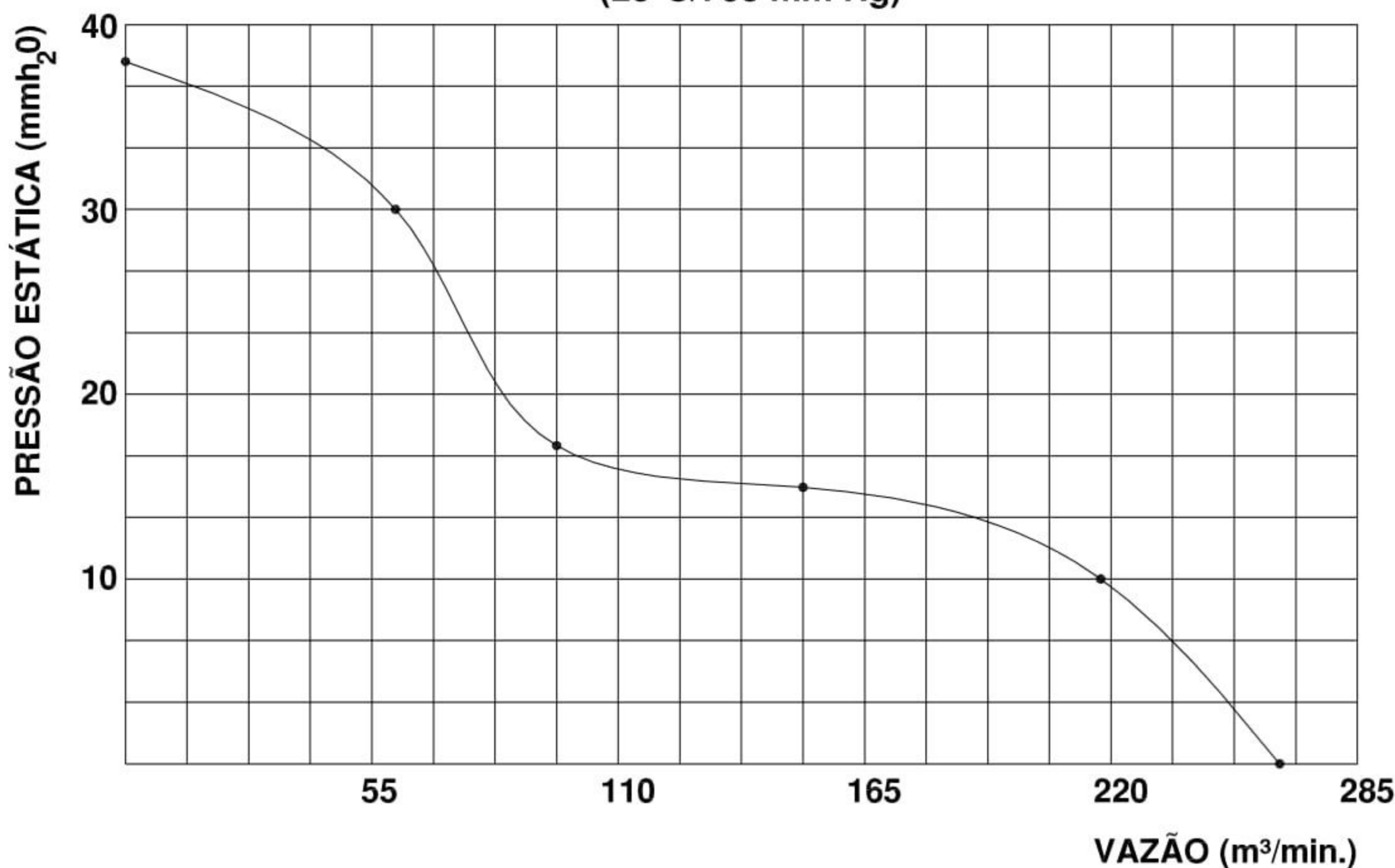


ESQUEMA DE LIGAÇÃO  
VIDE PLAQUETA DO MOTOR

## Acessórios



CURVA CARACTERÍSTICA  
(20°C/760 mm Hg)



Todos os valores registrados neste folheto estão sujeitos a alterações sob critério do fabricante sem prévio aviso.

**CÓPIA NÃO CONTROLADA**



2376-8