

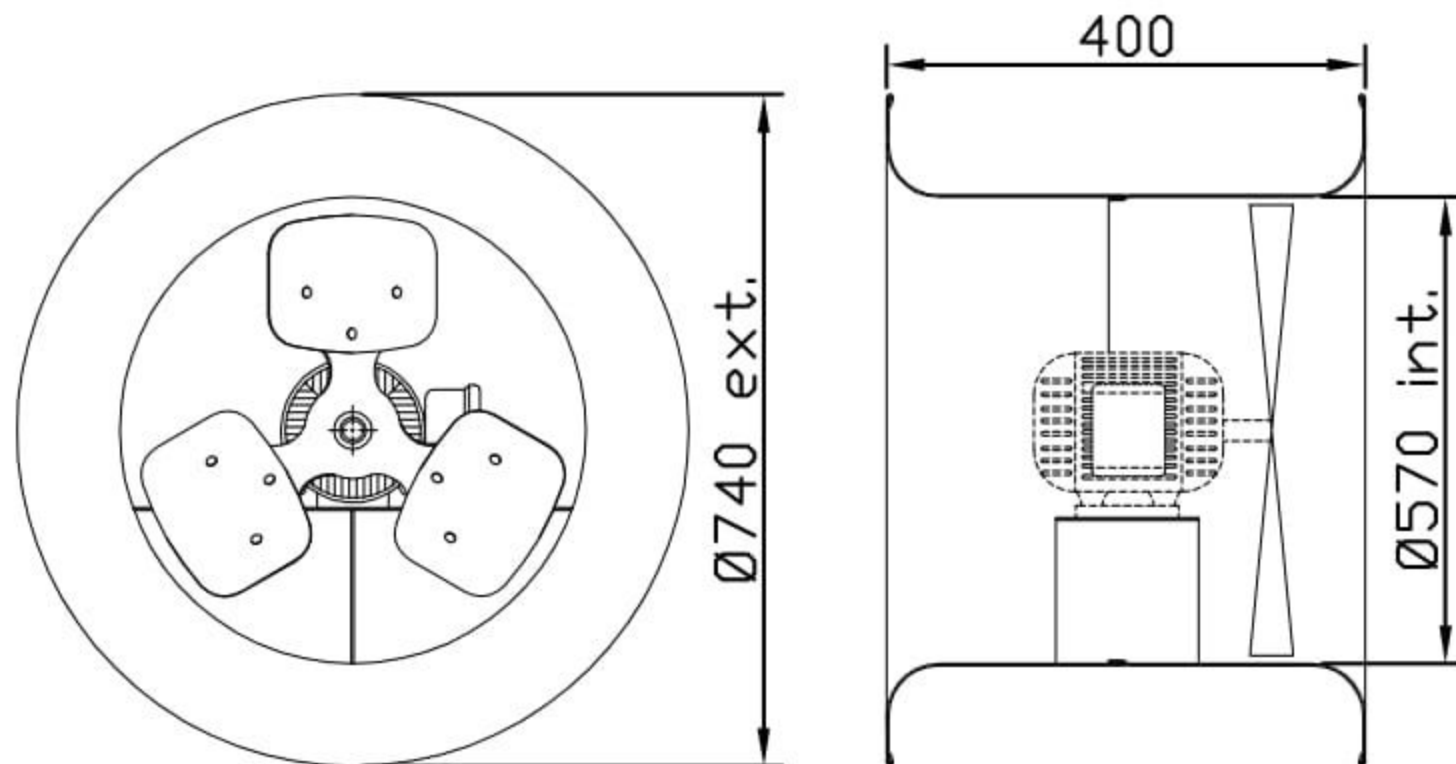


Ventilador Alta Vazão VAQ22 T4

OBS. DESENHOS ILUSTRATIVOS

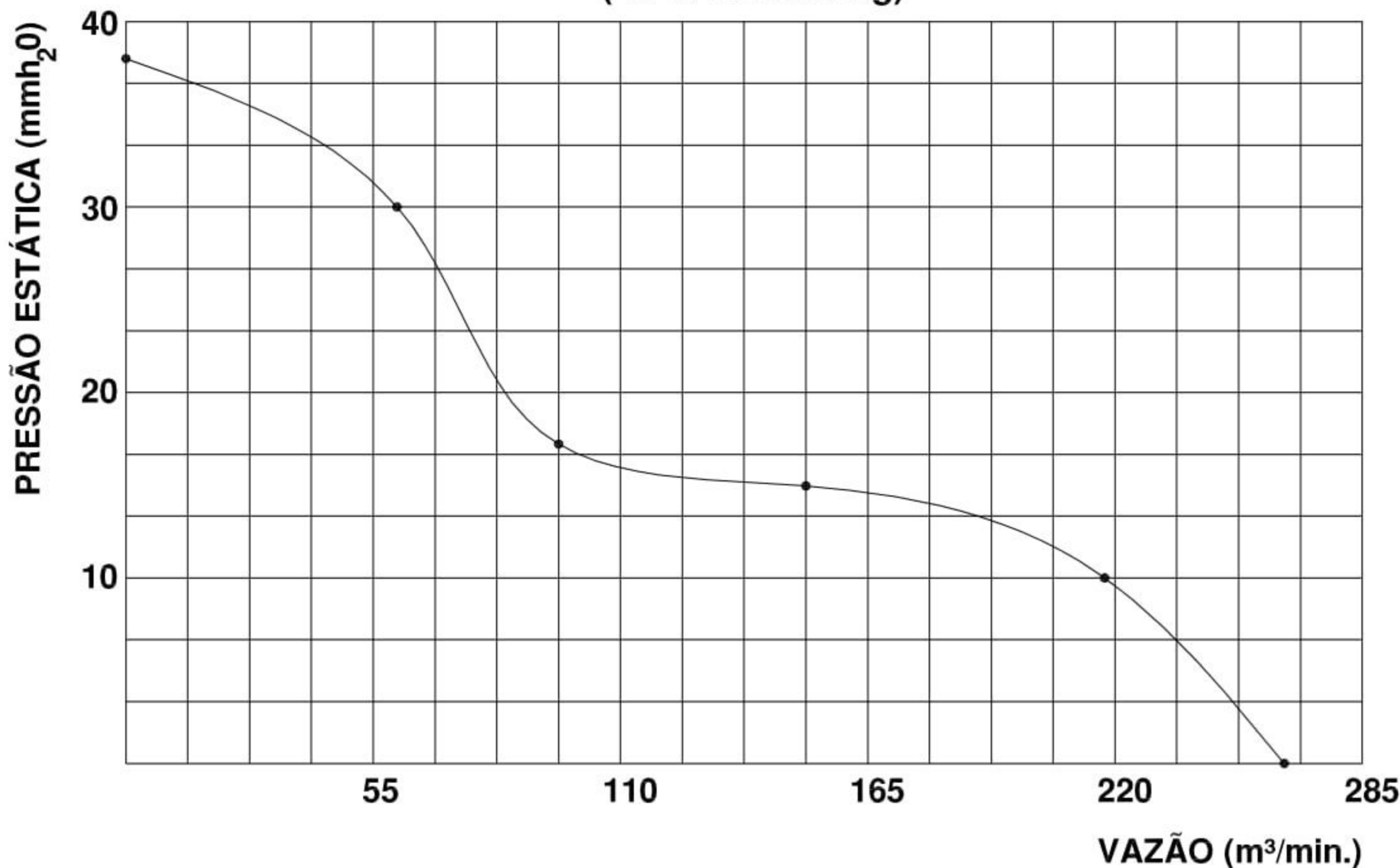
Características

Carcaça: chapa aço carbono com grade de proteção no lado da hélice
 Hélice: com cubo de alumínio fundido e 3 pás de aço galvanizado minimizado
 Temperatura admissível de trabalho: -10°C a +40°C
 Pintura: epoxi cinza
 Motor: 1,0HPT4P
 Classe de proteção do motor: IP55
 Rotação: 1700 rpm
 Corrente: 3,10/1,80/1,50 A
 Tensão: 220/380/440V
 Vazão: 15000m³/h
 Ruído: 80 dBA
 Peso aproximado: 23,5 Kg
 Embalagem: caixa de papelão 751x751x409mm

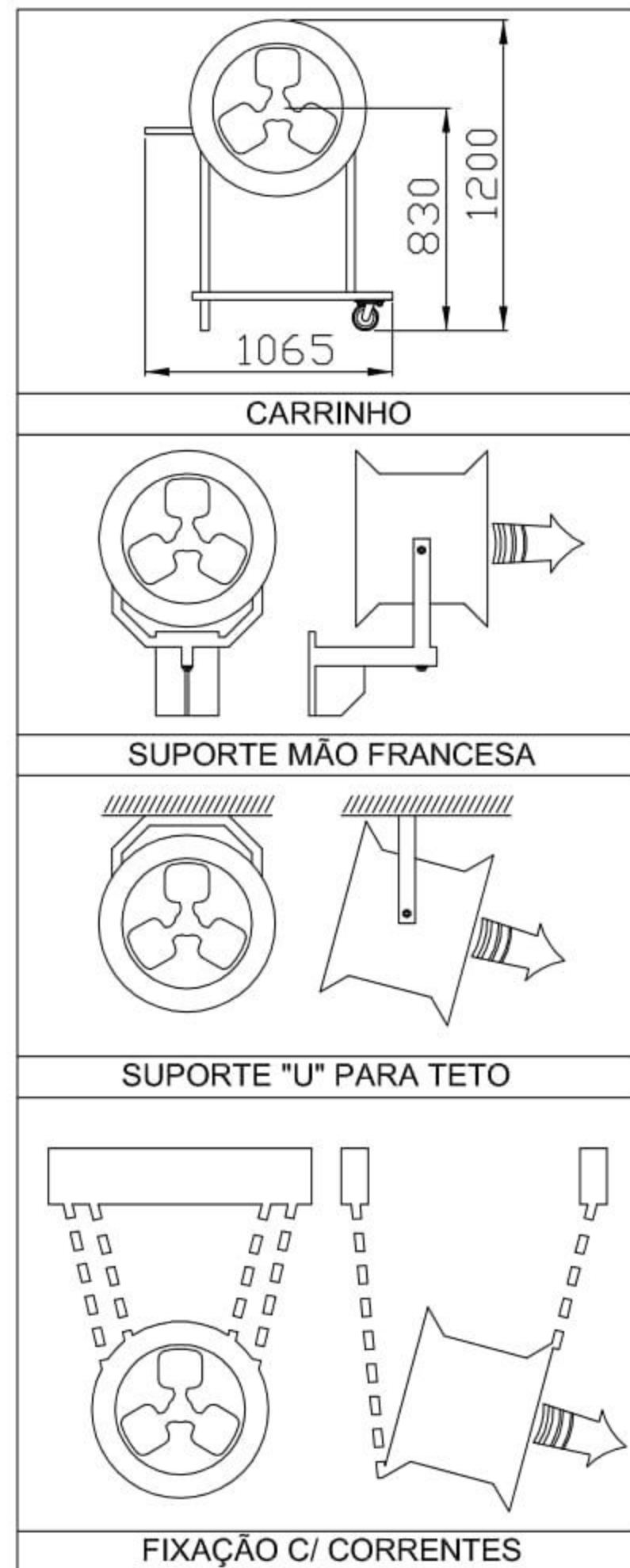


ESQUEMA DE LIGAÇÃO
VIDE PLAQUETA DO MOTOR

CURVA CARACTERÍSTICA
(20°C/760 mm Hg)



Acessórios



Todos os valores registrados neste folheto estão sujeitos a alterações sob critério do fabricante sem prévio aviso.

CÓPIA NÃO CONTROLADA

